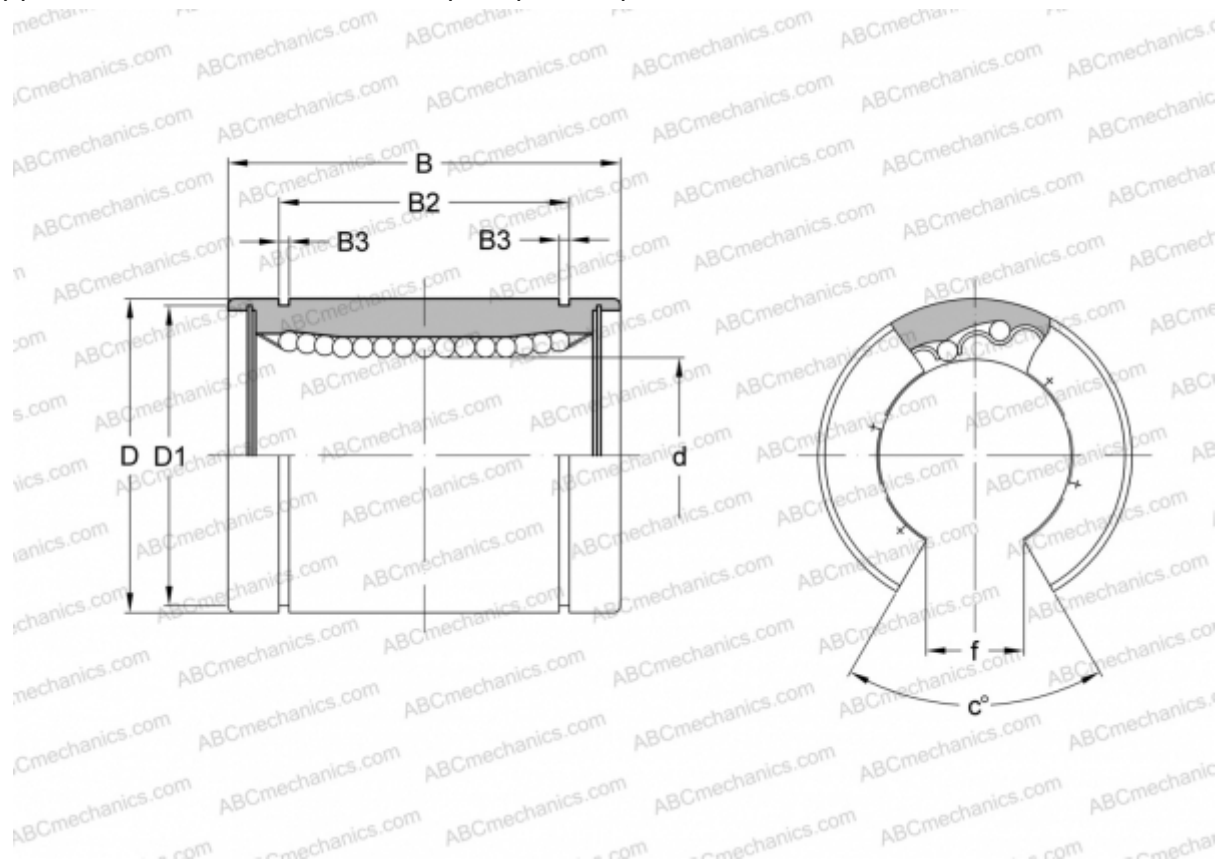


SMS20-OP NB

Шариковые втулки

ТИП: Цилиндрические линейные направляющие, Шариковые втулки, Стандартные, Открытая конструкция, для использования с рельсовым валом, Тип SM..OP, Азиатский стандарт, Антикоррозионное исполнение, сепаратор из нержавеющей стали (NB)



Технические характеристики

РАЗМЕРЫ, ММ

| | |
|----|--------|
| d | 20,000 |
| D | 32,000 |
| B | 42,000 |
| D1 | 30,500 |
| B2 | 30,500 |
| B3 | 1,600 |
| f | 11,000 |
| c | 60 |

МАССА, КГ 0,079

ПРОИЗВОДИТЕЛЬ [NB](#)