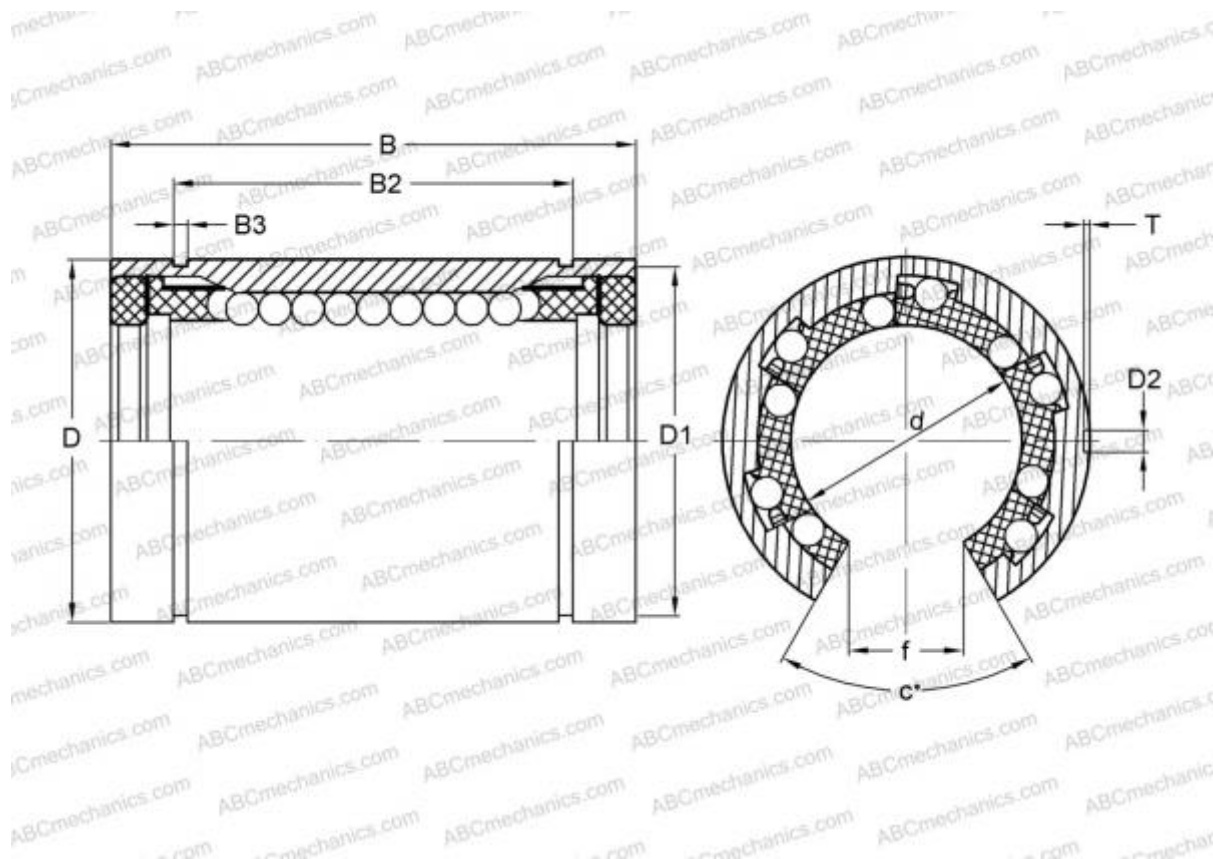


LME 162636 UU OP ABC

Шариковые втулки

ТИП: Цилиндрические линейные направляющие, Шариковые втулки, Стандартные, Открытая конструкция, для использования с рельсовым валом, Тип LME..(N) UU OP, уплотнения с обеих сторон



Технические характеристики

РАЗМЕРЫ, ММ

d	16,000
D	26,000
B	36,000
f	10,000
c	78,000

МАССА, КГ 0,045

ПРОИЗВОДИТЕЛЬ [ABC](#)

АНАЛОГИ

IKO	LME 162636 UU OP
STAR	0632-016-00
THOMSON	0632-016-00