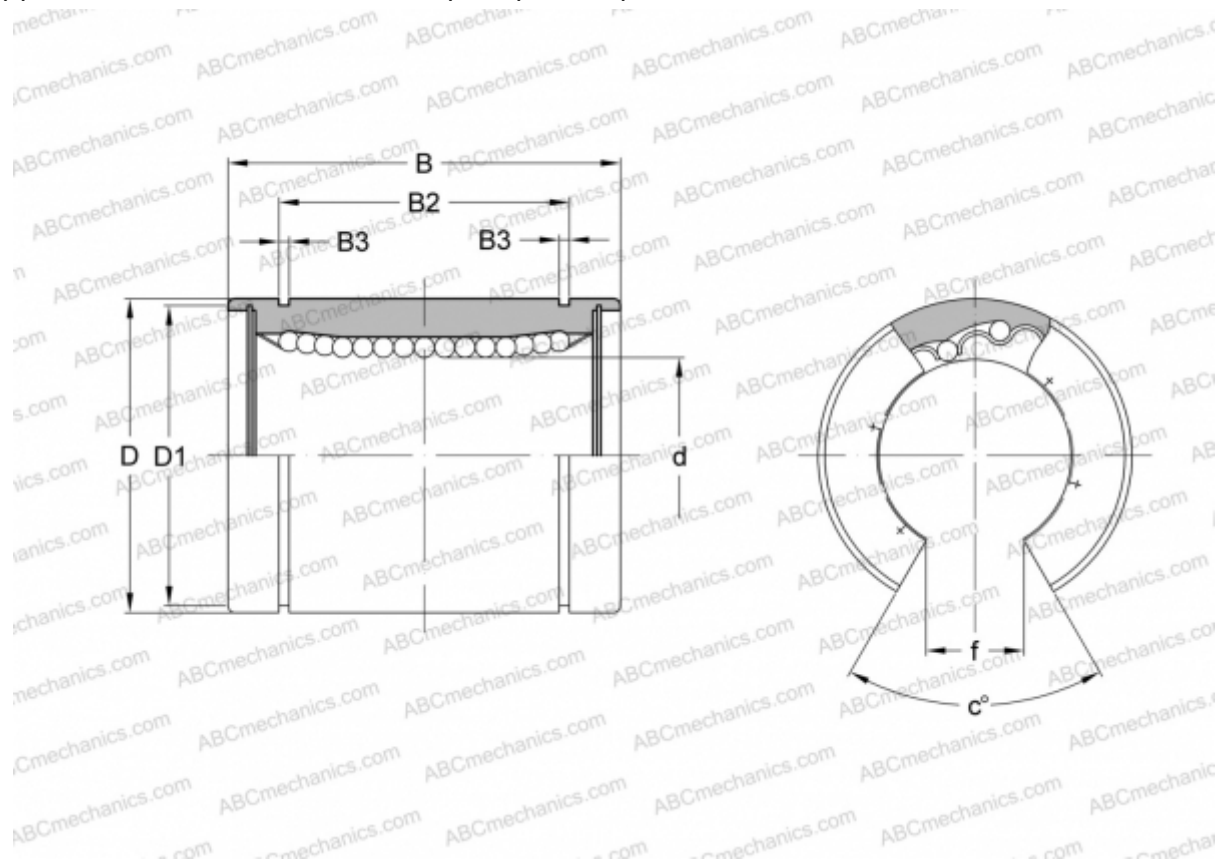


## SMS 25-OP NB

Шариковые втулки

ТИП: Цилиндрические линейные направляющие, Шариковые втулки, Стандартные, Открытая конструкция, для использования с рельсовым валом, Тип SM..OP, Азиатский стандарт, Антикоррозионное исполнение, сепаратор из нержавеющей стали (NB)



### Технические характеристики

#### РАЗМЕРЫ, ММ

d	25,000
D	40,000
B	59,000
D1	38,000
B2	41,000
B3	1,850
f	12,000
c	50

**МАССА, КГ** 0,203

**ПРОИЗВОДИТЕЛЬ** [NB](#)