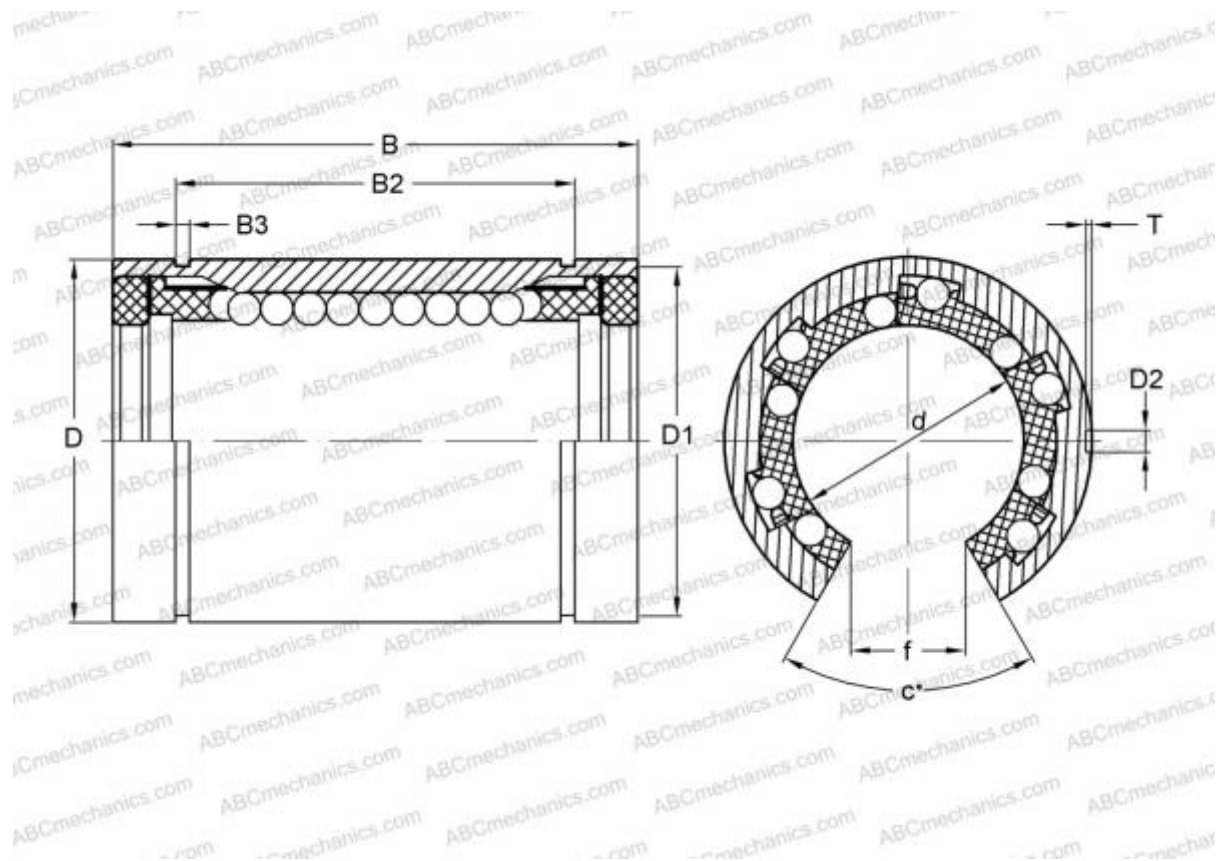


LME 203245 UU OP IKO

Шариковые втулки

ТИП: Цилиндрические линейные направляющие, Шариковые втулки, Стандартные, Открытая конструкция, для использования с рельсовым валом, Тип LME..(N) UU OP, уплотнения с обеих сторон



Технические характеристики

РАЗМЕРЫ, ММ

d	20,000
D	32,000
B	45,000
f	10,000
c	60,000

МАССА, КГ 0,084

ПРОИЗВОДИТЕЛЬ [IKO](#)

АНАЛОГИ

ABC	LME 203245 UU OP
STAR	0632-020-00
THOMSON	0632-020-00

РАСЧЕТНЫЕ ДАННЫЕ

РАСЧЕТНЫЕ ДАННЫЕ

Номинальная динамическая грузоподъёмность макс	0,668 кН
Номинальная статическая грузоподъёмность мин	1,010 кН