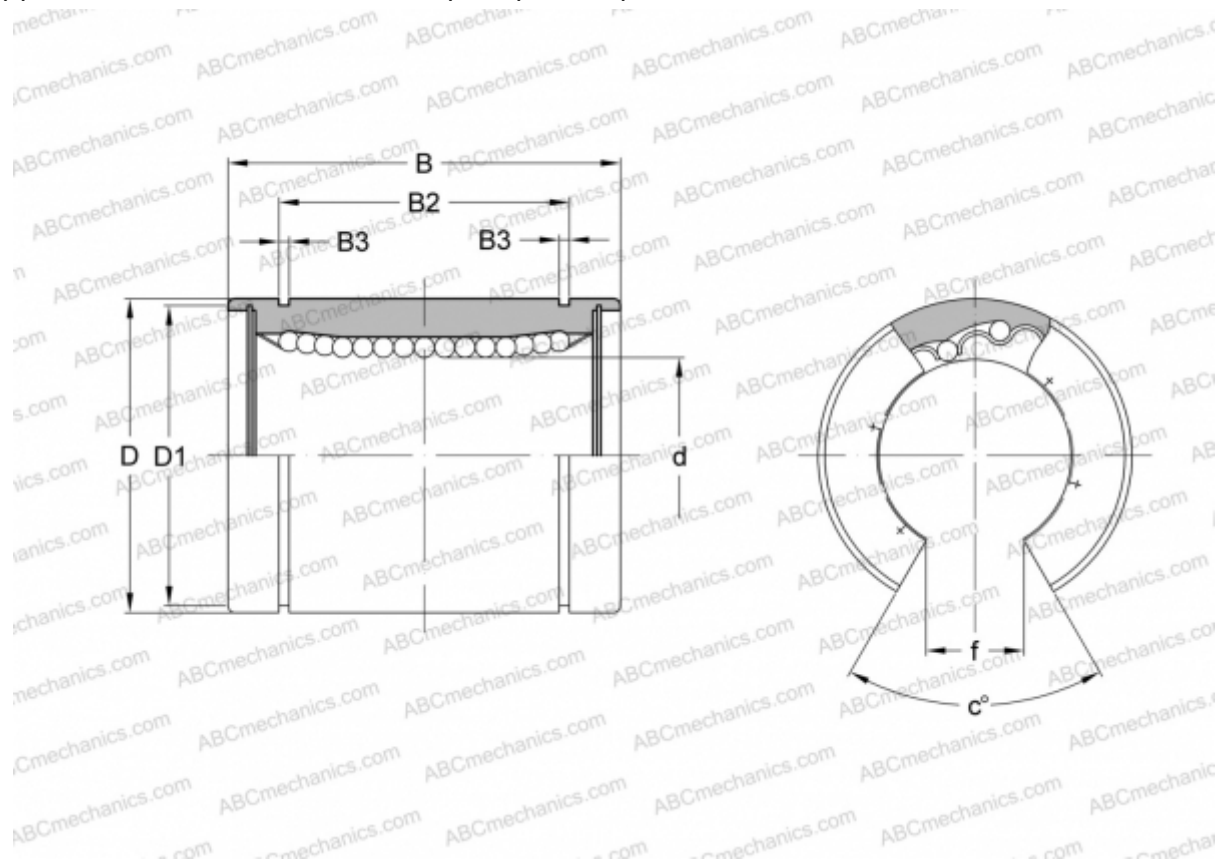


## SMS 30-OP NB

Шариковые втулки

ТИП: Цилиндрические линейные направляющие, Шариковые втулки, Стандартные, Открытая конструкция, для использования с рельсовым валом, Тип SM..OP, Азиатский стандарт, Антикоррозионное исполнение, сепаратор из нержавеющей стали (NB)



### Технические характеристики

#### РАЗМЕРЫ, ММ

|    |        |
|----|--------|
| d  | 30,000 |
| D  | 45,000 |
| B  | 64,000 |
| D1 | 43,000 |
| B2 | 44,500 |
| B3 | 1,850  |
| f  | 15,000 |
| c  | 50     |

**МАССА, КГ** 0,228

**ПРОИЗВОДИТЕЛЬ** [NB](#)