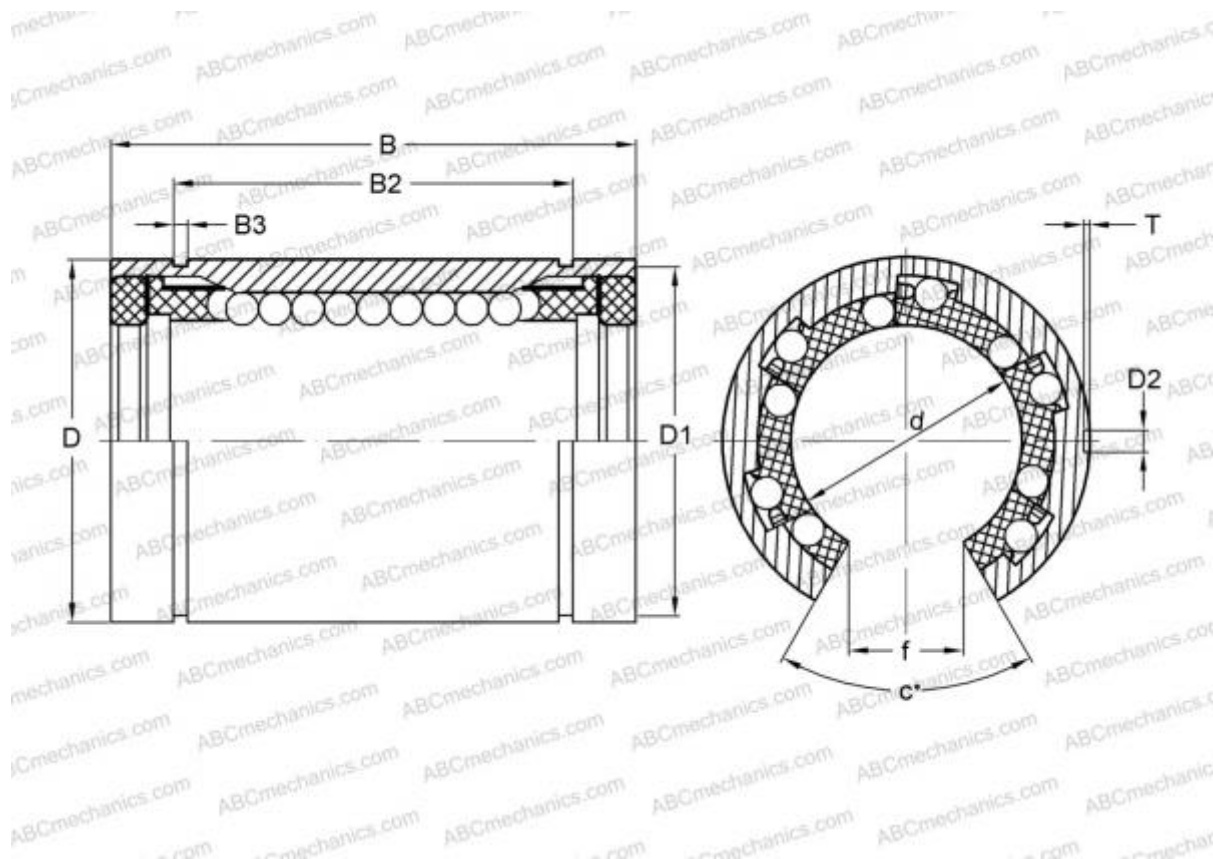


## LME 254058 UU OP ABC

Шариковые втулки

ТИП: Цилиндрические линейные направляющие, Шариковые втулки, Стандартные, Открытая конструкция, для использования с рельсовым валом, Тип LME..(N) UU OP, уплотнения с обеих сторон



### Технические характеристики

#### РАЗМЕРЫ, ММ

d	25,000
D	40,000
B	58,000
f	12,500
c	60,000

**МАССА, КГ** 0,200

**ПРОИЗВОДИТЕЛЬ** [ABC](#)

#### АНАЛОГИ

IKO	<a href="#">LME 254058 UU OP</a>
STAR	<a href="#">0632-025-00</a>
THOMSON	<a href="#">0632-025-00</a>