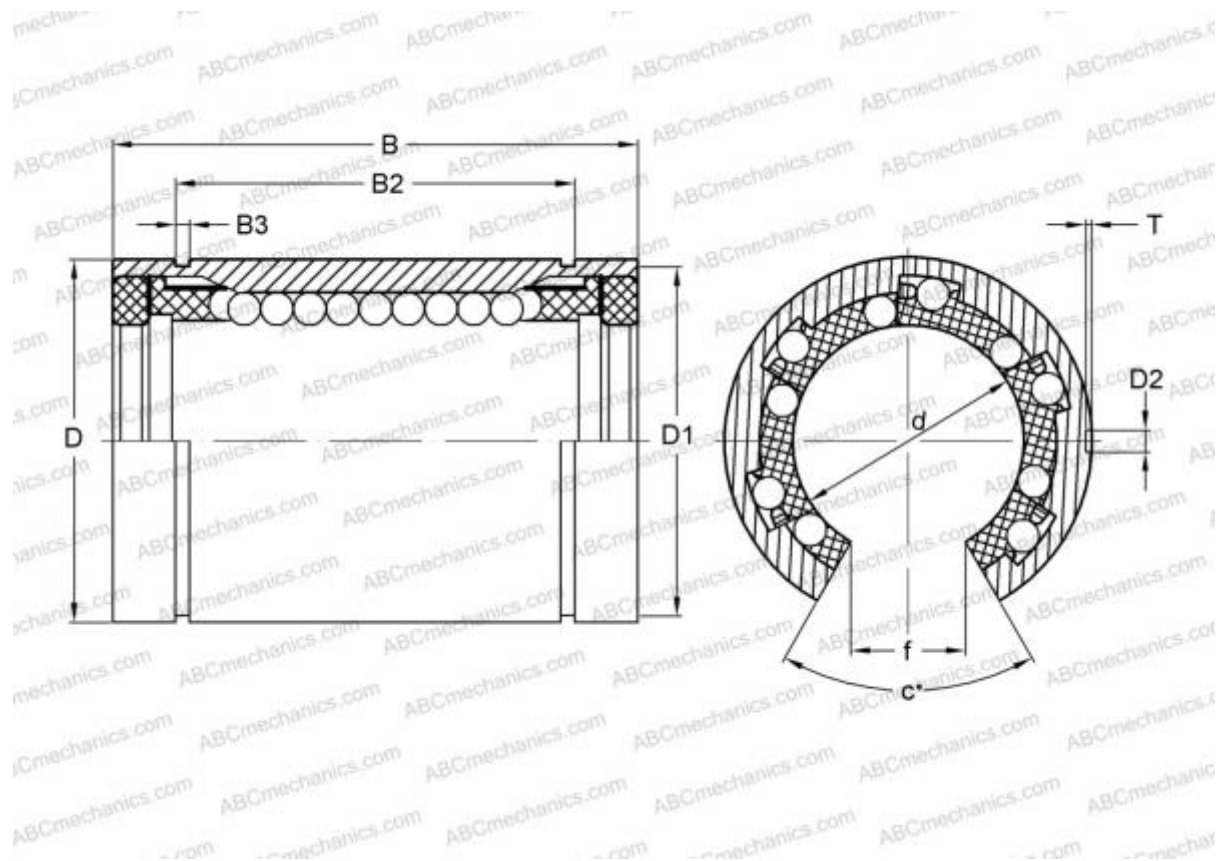


LME 254058 UU OP IKO

Шариковые втулки

ТИП: Цилиндрические линейные направляющие, Шариковые втулки, Стандартные, Открытая конструкция, для использования с рельсовым валом, Тип LME..(N) UU OP, уплотнения с обеих сторон



Технические характеристики

РАЗМЕРЫ, ММ

d	25,000
D	40,000
B	58,000
f	12,500
c	60,000

МАССА, КГ 0,200

ПРОИЗВОДИТЕЛЬ [IKO](#)

АНАЛОГИ

ABC	LME 254058 UU OP
STAR	0632-025-00
THOMSON	0632-025-00

РАСЧЕТНЫЕ ДАННЫЕ

Номинальная динамическая грузоподъёмность макс	0,974 кН
Номинальная статическая грузоподъёмность мин	1,780 кН

РАСЧЕТНЫЕ ДАННЫЕ