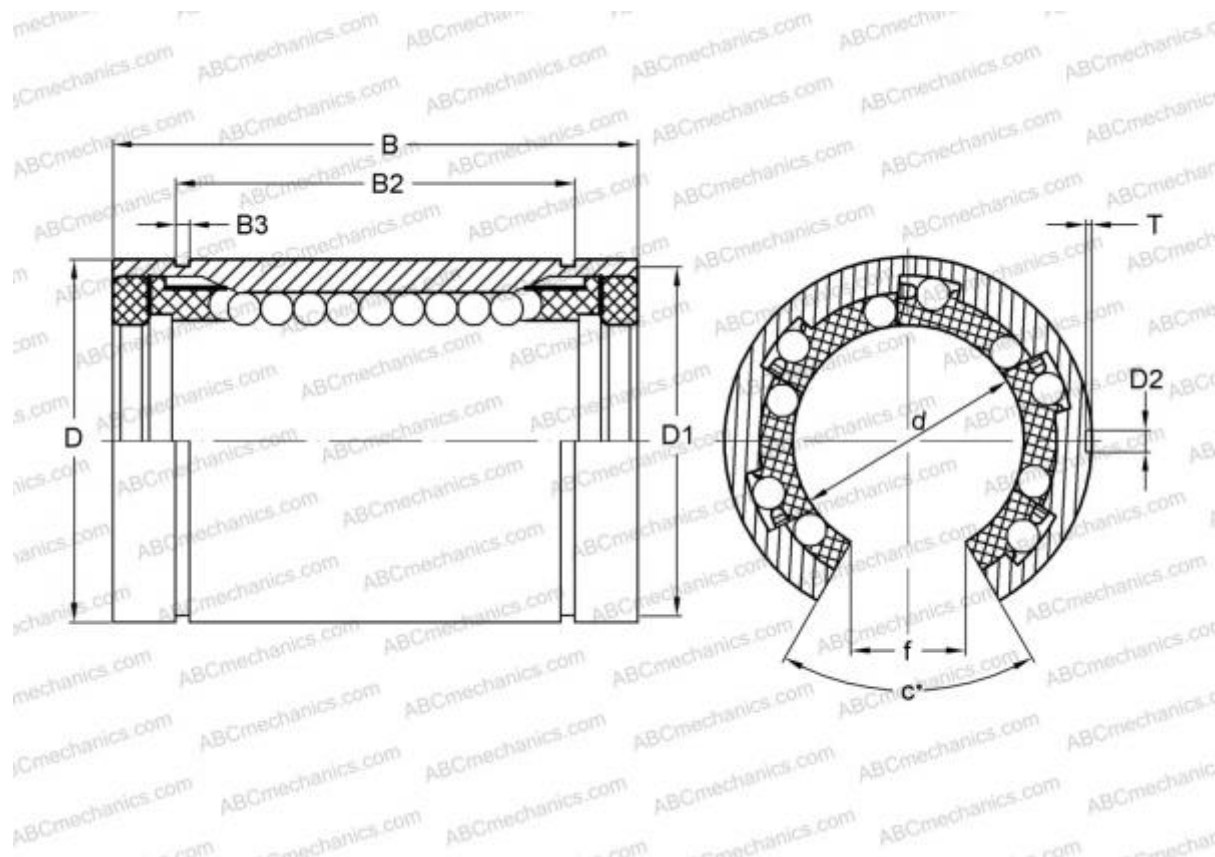


## 0632-025-00 THOMSON

Шариковые втулки

ТИП: Цилиндрические линейные направляющие, Шариковые втулки, Стандартные, Открытая конструкция, для использования с рельсовым валом, Тип LME..(N) UU OP, уплотнения с обеих сторон



### Технические характеристики

#### РАЗМЕРЫ, ММ

|   |        |
|---|--------|
| d | 25,000 |
| D | 40,000 |
| B | 58,000 |
| f | 12,500 |
| c | 60,000 |

**МАССА, КГ** 0,200

**ПРОИЗВОДИТЕЛЬ** [THOMSON](#)

#### АНАЛОГИ

|      |                                  |
|------|----------------------------------|
| ABC  | <a href="#">LME 254058 UU OP</a> |
| IKO  | <a href="#">LME 254058 UU OP</a> |
| STAR | <a href="#">0632-025-00</a>      |