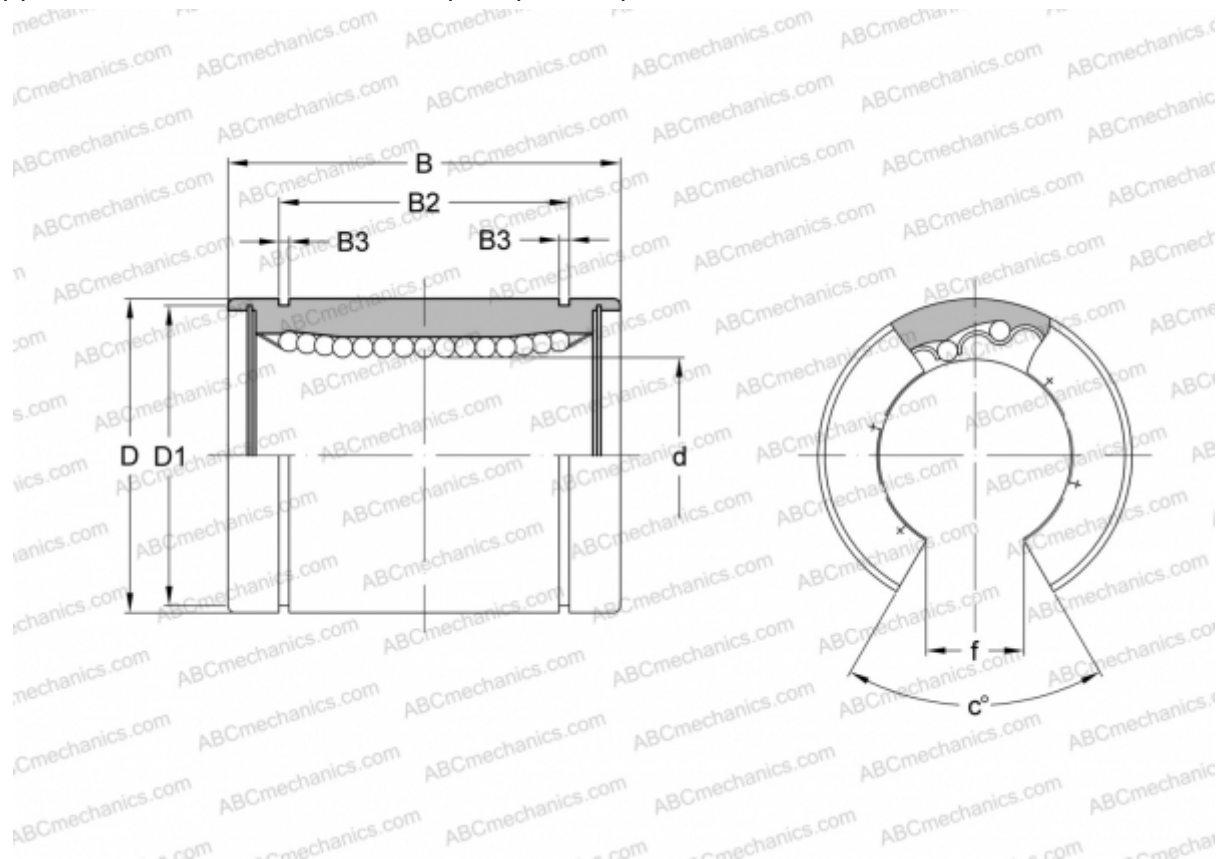


SMS 50-OP NB

Шариковые втулки

ТИП: Цилиндрические линейные направляющие, Шариковые втулки, Стандартные, Открытая конструкция, для использования с рельсовым валом, Тип SM..OP, Азиатский стандарт, Антикоррозионное исполнение, сепаратор из нержавеющей стали (NB)



Технические характеристики

РАЗМЕРЫ, ММ

d	50,000
D	80,000
B	100,000
D1	76,500
B2	74,000
B3	2,600
f	25,000
c	50,000

МАССА, КГ 1,420

ПРОИЗВОДИТЕЛЬ [NB](#)