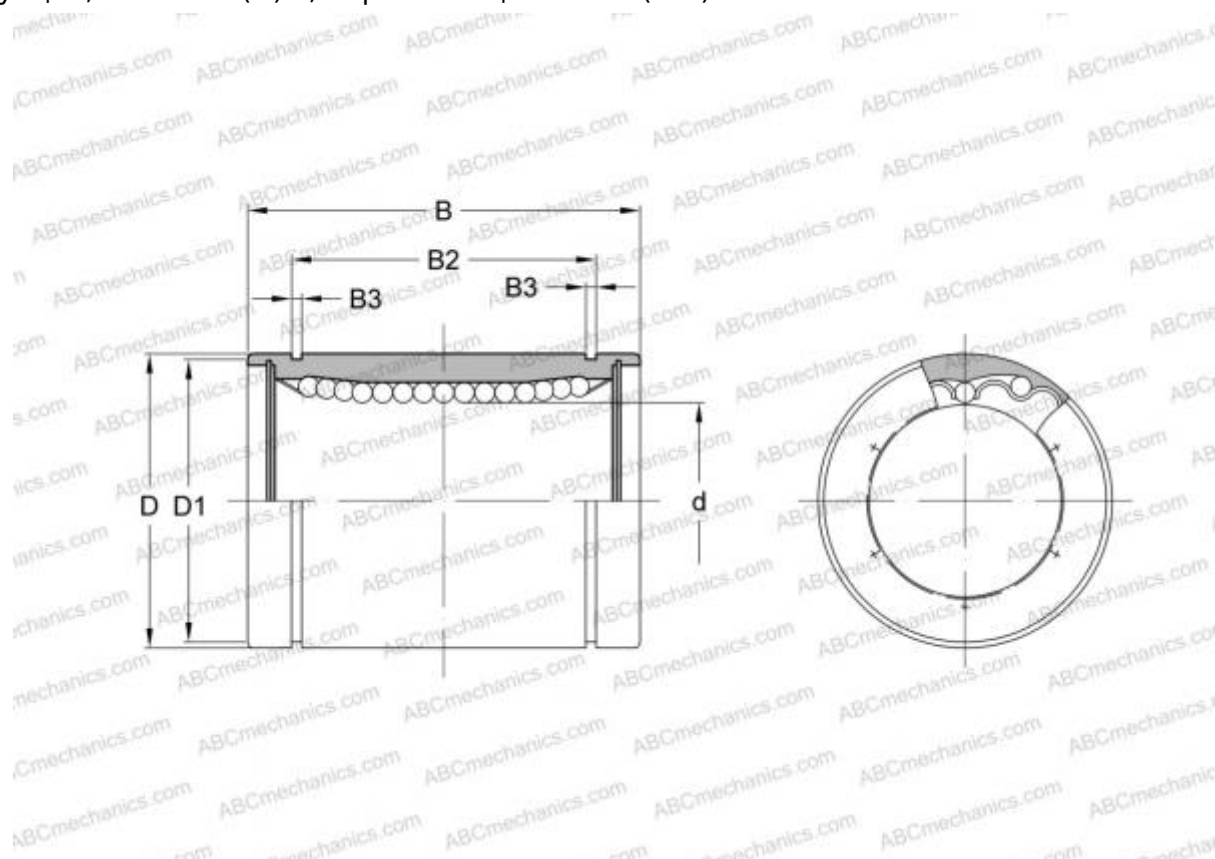


LME 122232 F IKO

Шариковые втулки

ТИП: Цилиндрические линейные направляющие, Шариковые втулки, Стандартные, Закрытая конструкция, Тип LME..(N) F, нержавеющая сталь (IKO)



Технические характеристики

РАЗМЕРЫ, ММ

d	12,000
D	22,000
B	32,000

МАССА, КГ 0,046

ПРОИЗВОДИТЕЛЬ [IKO](#)

РАСЧЕТНЫЕ ДАННЫЕ

Номинальная динамическая грузоподъёмность мин	0,259 кН
Номинальная динамическая грузоподъёмность макс	0,298 кН