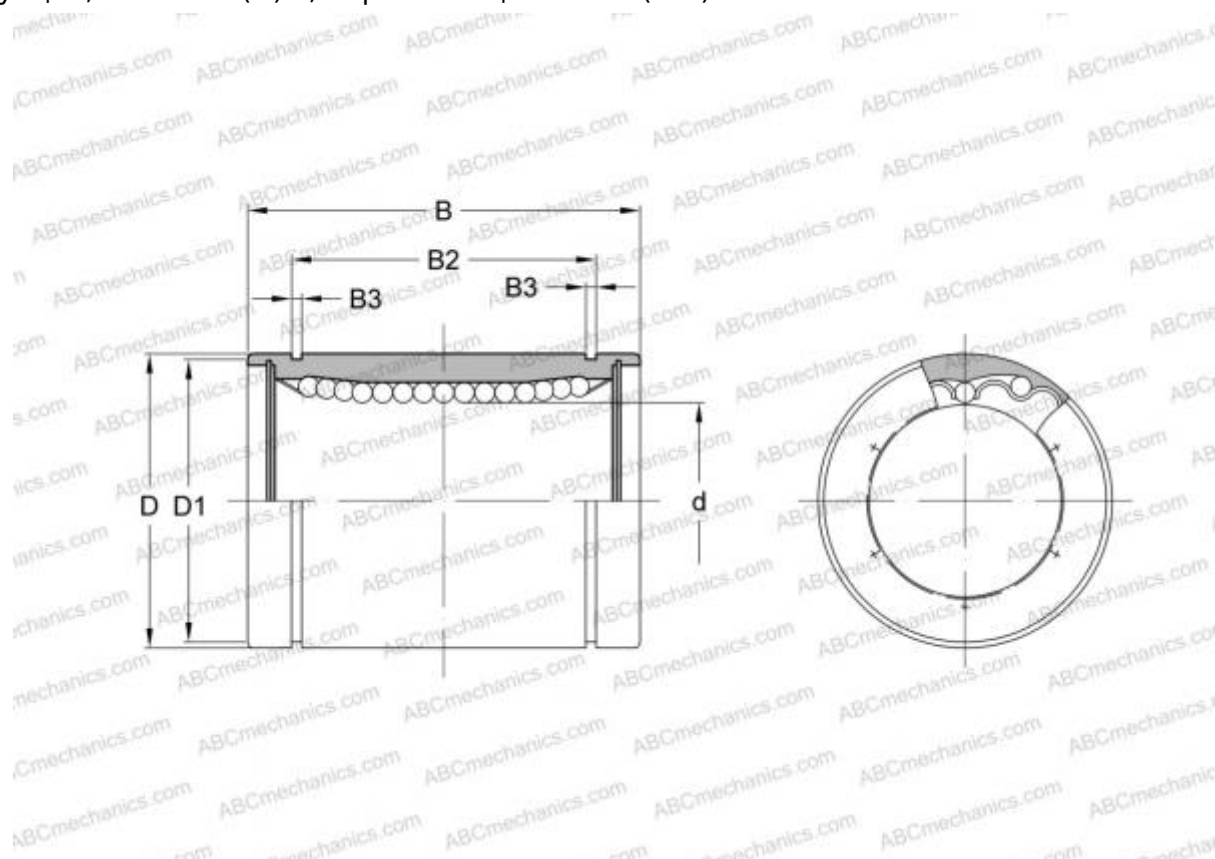


LME 254058 F IKO

Шариковые втулки

ТИП: Цилиндрические линейные направляющие, Шариковые втулки, Стандартные, Закрытая конструкция, Тип LME..(N) F, нержавеющая сталь (IKO)



Технические характеристики

РАЗМЕРЫ, ММ

| | |
|---|--------|
| d | 25,000 |
| D | 40,000 |
| B | 58,000 |

МАССА, КГ 0,240

ПРОИЗВОДИТЕЛЬ [IKO](#)

РАСЧЕТНЫЕ ДАННЫЕ

| | |
|--|----------|
| Номинальная динамическая грузоподъёмность мин | 0,920 кН |
| Номинальная динамическая грузоподъёмность макс | 0,974 кН |