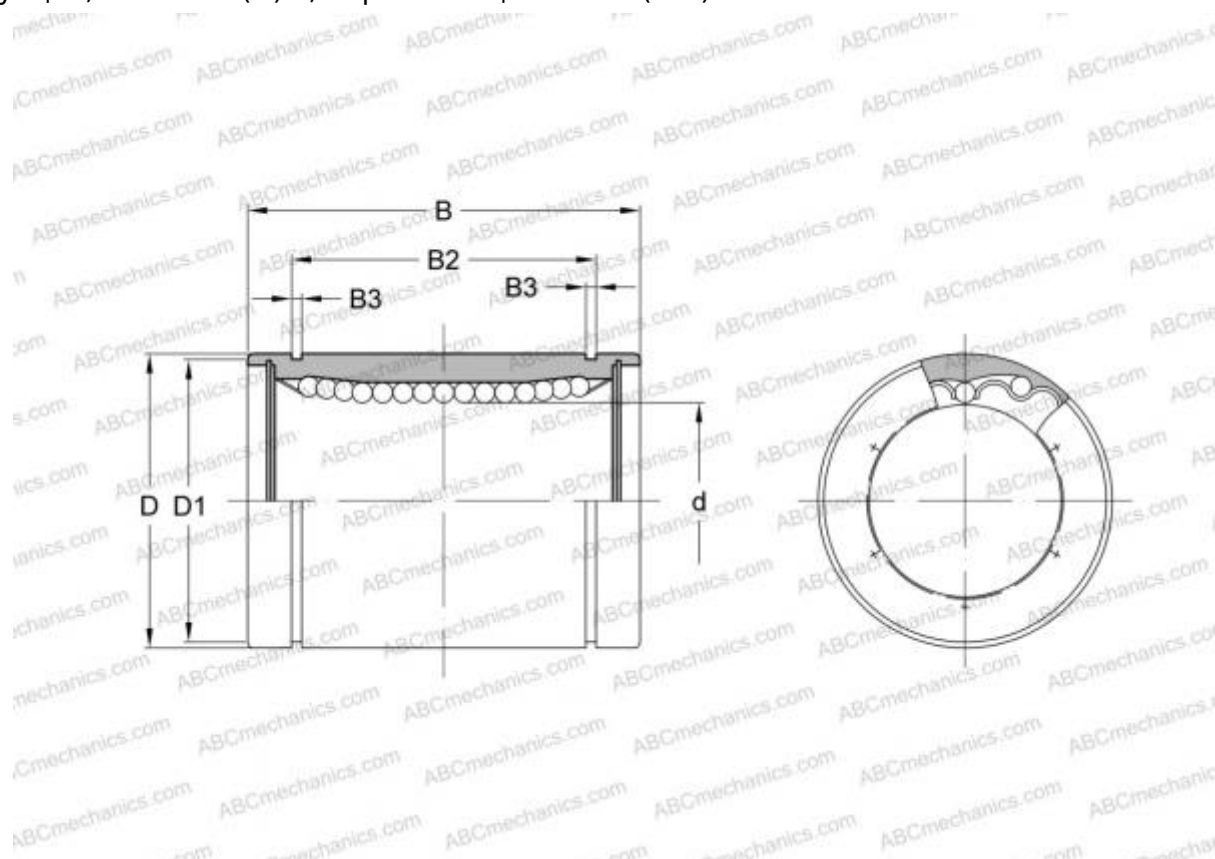


LME 254058 N F IKO

Шариковые втулки

ТИП: Цилиндрические линейные направляющие, Шариковые втулки, Стандартные, Закрытая конструкция, Тип LME..(N) F, нержавеющая сталь (IKO)



Технические характеристики

РАЗМЕРЫ, ММ

d	25,000
D	40,000
B	58,000

МАССА, КГ 0,220

ПРОИЗВОДИТЕЛЬ [IKO](#)

РАСЧЕТНЫЕ ДАННЫЕ

Номинальная динамическая грузоподъемность мин	0,920 кН
Номинальная динамическая грузоподъемность макс	0,974 кН