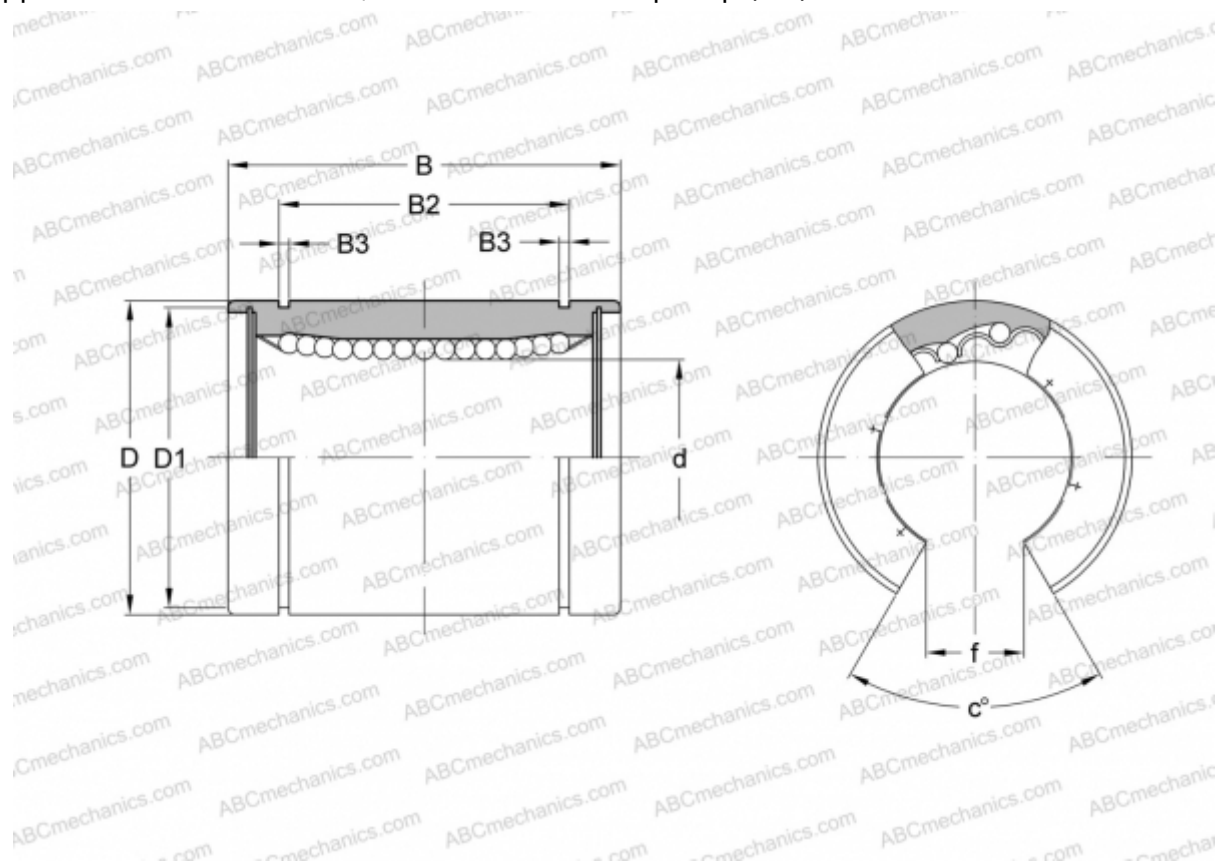


SMS 12G-OP NB

Шариковые втулки

ТИП: Цилиндрические линейные направляющие, Шариковые втулки, Стандартные, Открытая конструкция, для использования с рельсовым валом, Тип SM..OP, Азиатский стандарт, Антикоррозионное исполнение, Пластиковый сепаратор (NB)



Технические характеристики

РАЗМЕРЫ, ММ

d	12,000
D	21,000
B	30,000
D1	20,000
B2	23,000
B3	1,300
f	8,000
c	80

МАССА, КГ 0,032

ПРОИЗВОДИТЕЛЬ [NB](#)