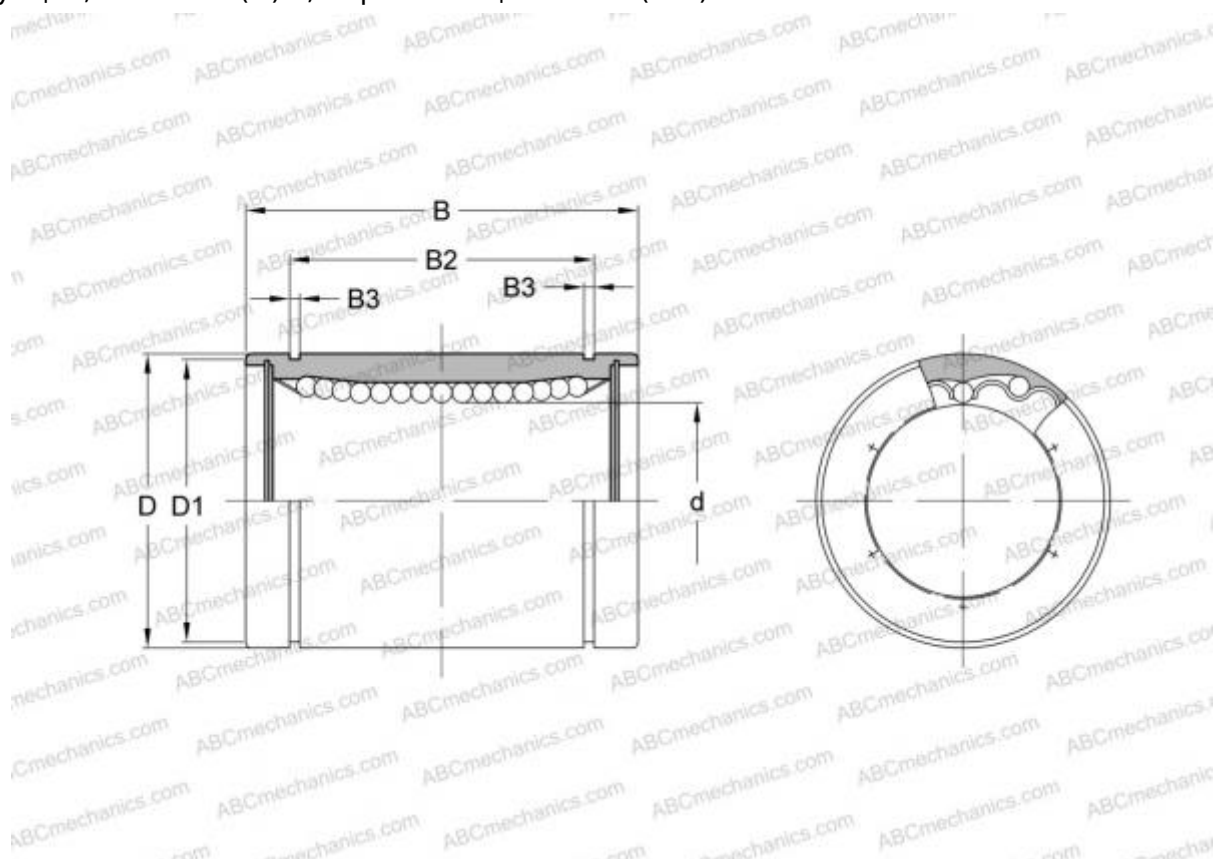


LME 6090125 N F IKO

Шариковые втулки

ТИП: Цилиндрические линейные направляющие, Шариковые втулки, Стандартные, Закрытая конструкция, Тип LME..(N) F, нержавеющая сталь (IKO)



Технические характеристики

РАЗМЕРЫ, ММ

d	60,000
D	90,000
B	125,000

МАССА, КГ 2,050

ПРОИЗВОДИТЕЛЬ [IKO](#)

РАСЧЕТНЫЕ ДАННЫЕ

Номинальная динамическая грузоподъёмность мин	4,760 кН
Номинальная динамическая грузоподъёмность макс	5,040 кН