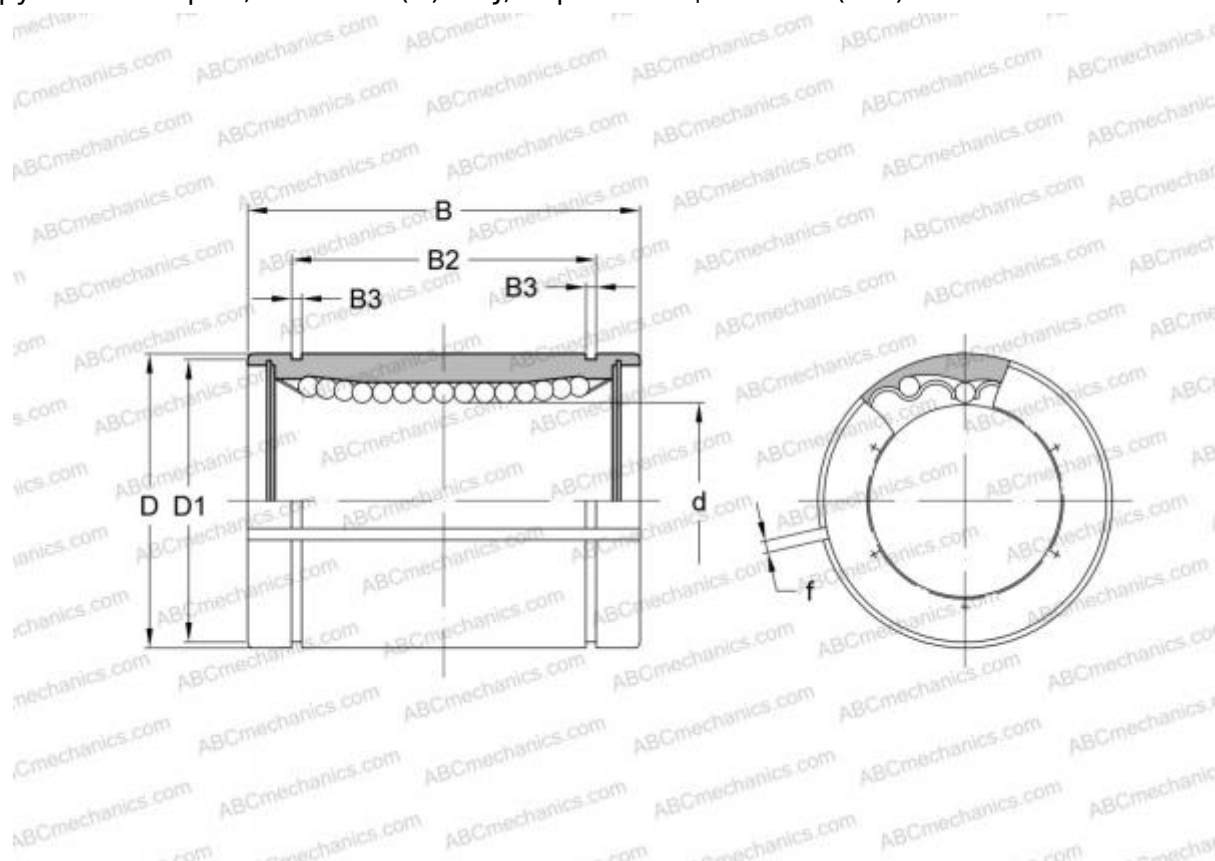


## LME 162636 N F AJ IKO

Шариковые втулки

ТИП: Цилиндрические линейные направляющие, Шариковые втулки, Стандартные, C регулируемым зазором, Тип LME..(N) F AJ, нержавеющая сталь (IKO)



### Технические характеристики

#### РАЗМЕРЫ, ММ

d	16,000
D	26,000
B	36,000
f	1,500

**МАССА, КГ** 0,055

**ПРОИЗВОДИТЕЛЬ** [IKO](#)

#### РАСЧЕТНЫЕ ДАННЫЕ

Номинальная динамическая грузоподъёмность мин	0,283 кН
Номинальная динамическая грузоподъёмность макс	0,325 кН