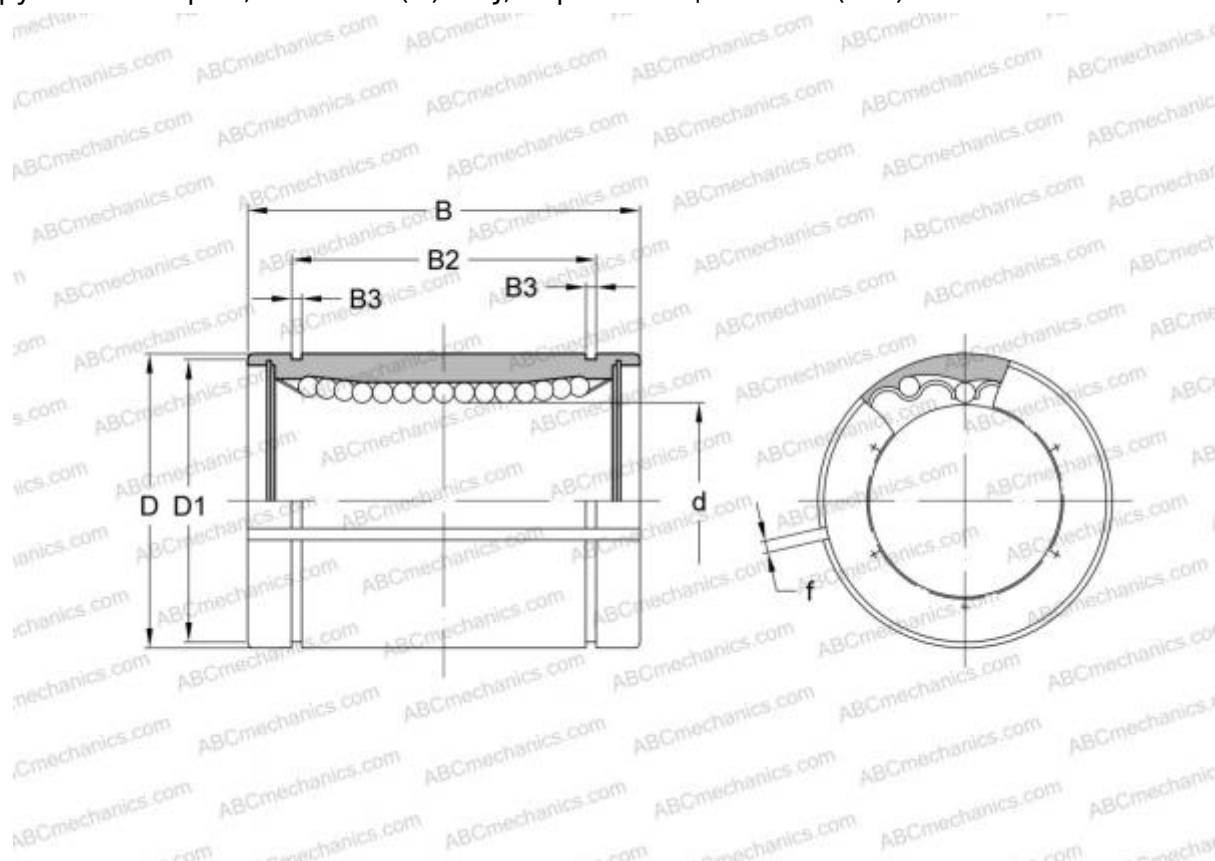


# LME 203245 N F AJ IKO

Шариковые втулки

ТИП: Цилиндрические линейные направляющие, Шариковые втулки, Стандартные, С регулируемым зазором, Тип LME..(N) F AJ, нержавеющая сталь (IKO)



## Технические характеристики

### РАЗМЕРЫ, ММ

d	20,000
D	32,000
B	45,000
f	2,000

**МАССА, КГ** 0,090

**ПРОИЗВОДИТЕЛЬ** [IKO](#)

### РАСЧЕТНЫЕ ДАННЫЕ

Номинальная динамическая грузоподъёмность мин	0,562 кН
Номинальная динамическая грузоподъёмность макс	0,668 кН