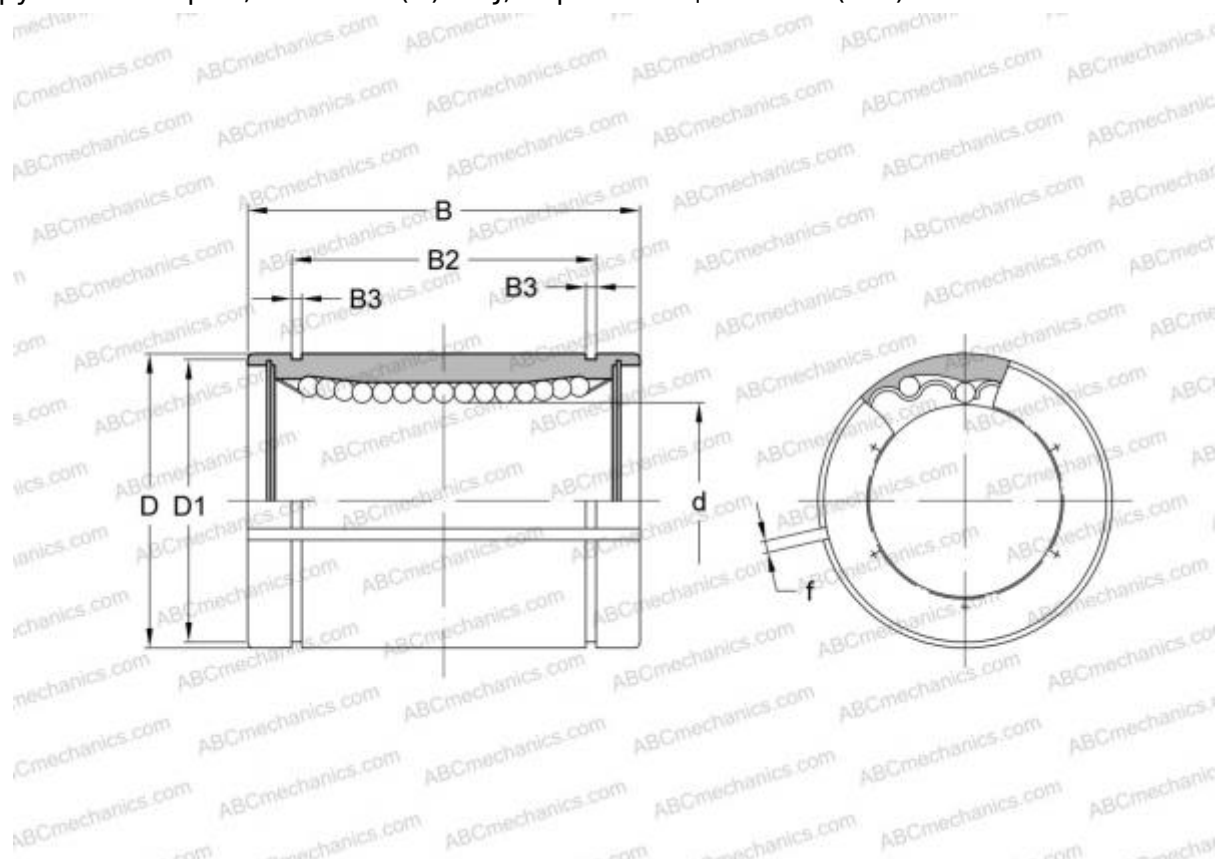


LME 254058 F AJ IKO

Шариковые втулки

ТИП: Цилиндрические линейные направляющие, Шариковые втулки, Стандартные, С регулируемым зазором, Тип LME..(N) F AJ, нержавеющая сталь (IKO)



Технические характеристики

РАЗМЕРЫ, ММ

d	25,000
D	40,000
B	58,000
f	2,000

МАССА, КГ 0,235

ПРОИЗВОДИТЕЛЬ [IKO](http://www.iko.com)

РАСЧЕТНЫЕ ДАННЫЕ

Номинальная динамическая грузоподъёмность мин	0,920 кН
Номинальная динамическая грузоподъёмность макс	0,974 кН