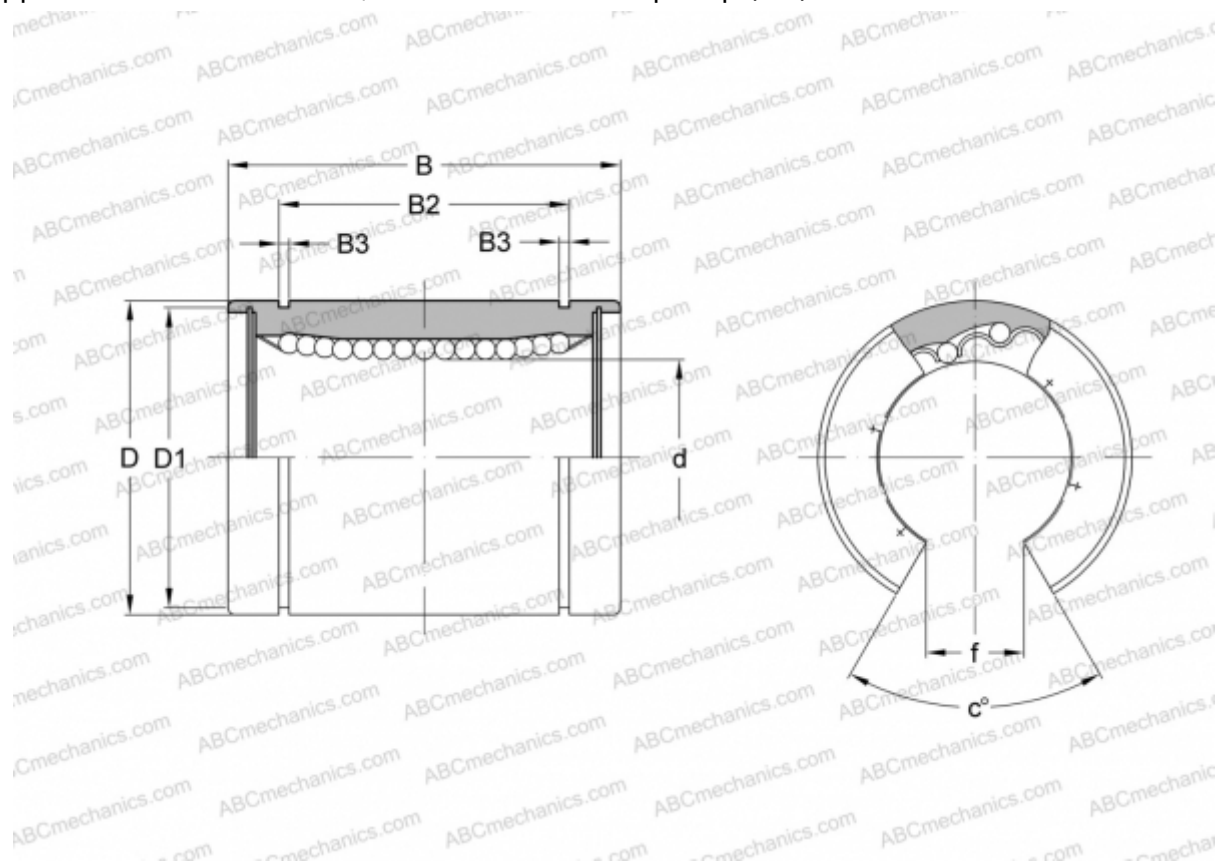


## SMS 16G-OP NB

Шариковые втулки

ТИП: Цилиндрические линейные направляющие, Шариковые втулки, Стандартные, Открытая конструкция, для использования с рельсовым валом, Тип SM..OP, Азиатский стандарт, Антикоррозионное исполнение, Пластиковый сепаратор (NB)



### Технические характеристики

#### РАЗМЕРЫ, ММ

|    |        |
|----|--------|
| d  | 16,000 |
| D  | 28,000 |
| B  | 37,000 |
| D1 | 27,000 |
| B2 | 26,500 |
| B3 | 1,600  |
| f  | 11,000 |
| c  | 80     |

**МАССА, КГ** 0,058

**ПРОИЗВОДИТЕЛЬ** [NB](#)