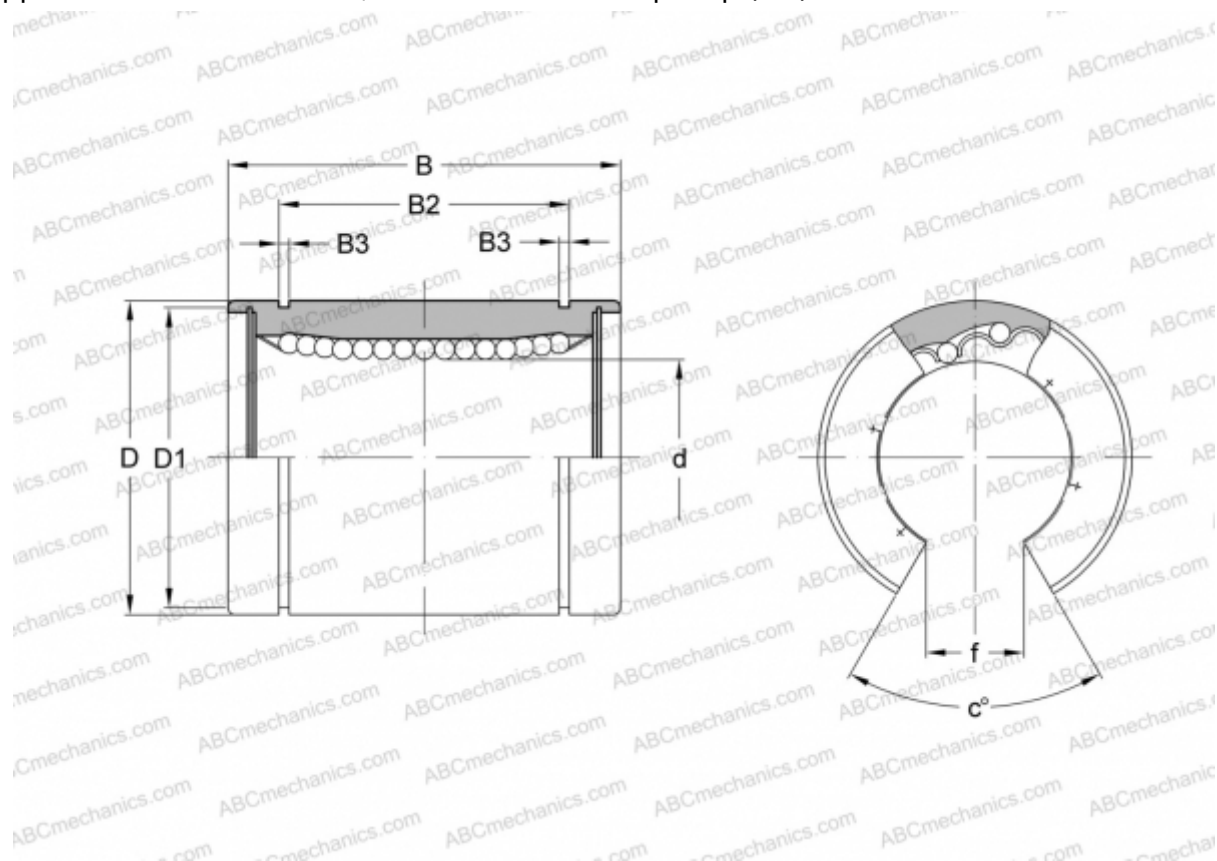


## SMS 20G-OP NB

Шариковые втулки

ТИП: Цилиндрические линейные направляющие, Шариковые втулки, Стандартные, Открытая конструкция, для использования с рельсовым валом, Тип SM..OP, Азиатский стандарт, Антикоррозионное исполнение, Пластиковый сепаратор (NB)



### Технические характеристики

#### РАЗМЕРЫ, ММ

d	20,000
D	32,000
B	42,000
D1	30,500
B2	30,500
B3	1,600
f	11,000
c	60

**МАССА, КГ** 0,079

**ПРОИЗВОДИТЕЛЬ** [NB](#)