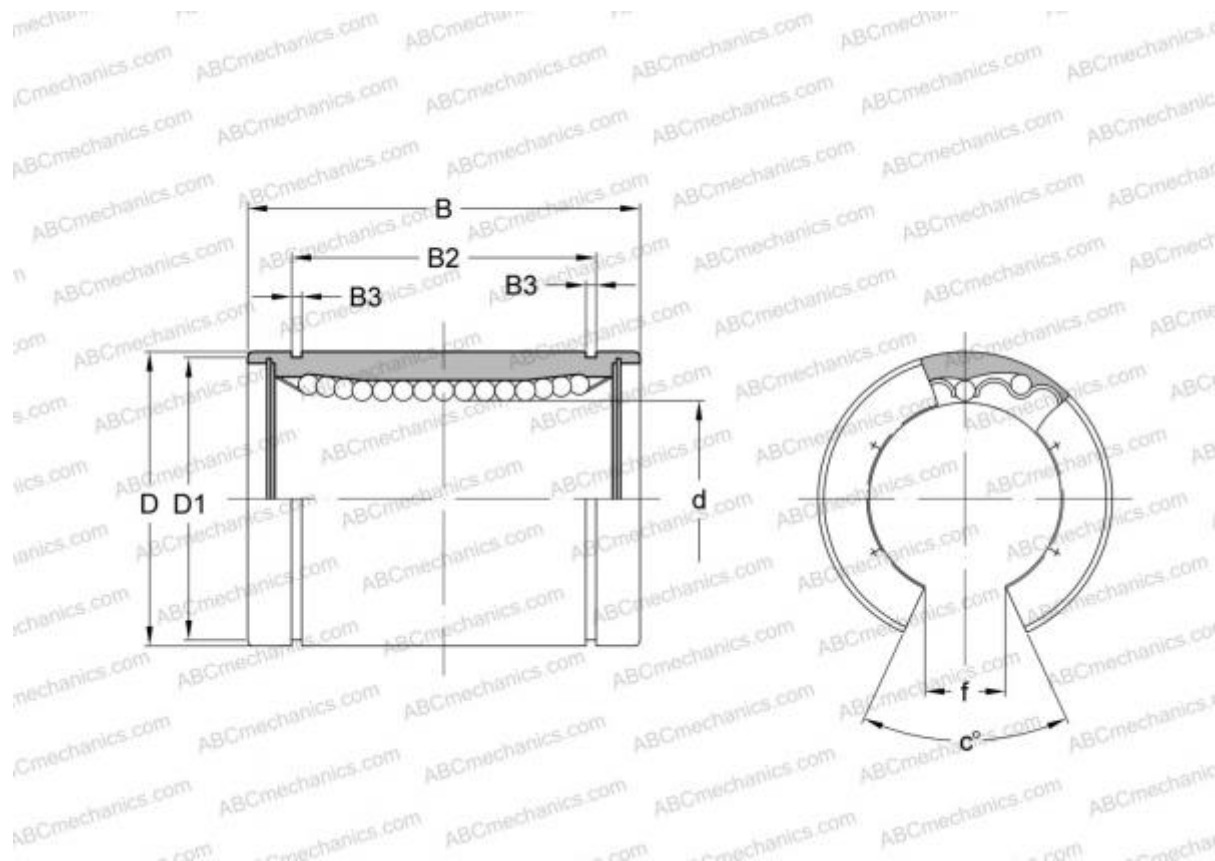


## LME 254058 F OP IKO

Шариковые втулки

ТИП: Цилиндрические линейные направляющие, Шариковые втулки, Стандартные, Открытая конструкция, для использования с рельсовым валом, Тип LME..(N) F OP, нержавеющая сталь (IKO)



### Технические характеристики

#### РАЗМЕРЫ, ММ

d	25,000
D	40,000
B	58,000
f	12,500
c	60

**МАССА, КГ** 0,240

**ПРОИЗВОДИТЕЛЬ** [IKO](#)

#### РАСЧЕТНЫЕ ДАННЫЕ

Номинальная динамическая грузоподъёмность мин	0,920 кН
Номинальная динамическая грузоподъёмность макс	0,974 кН