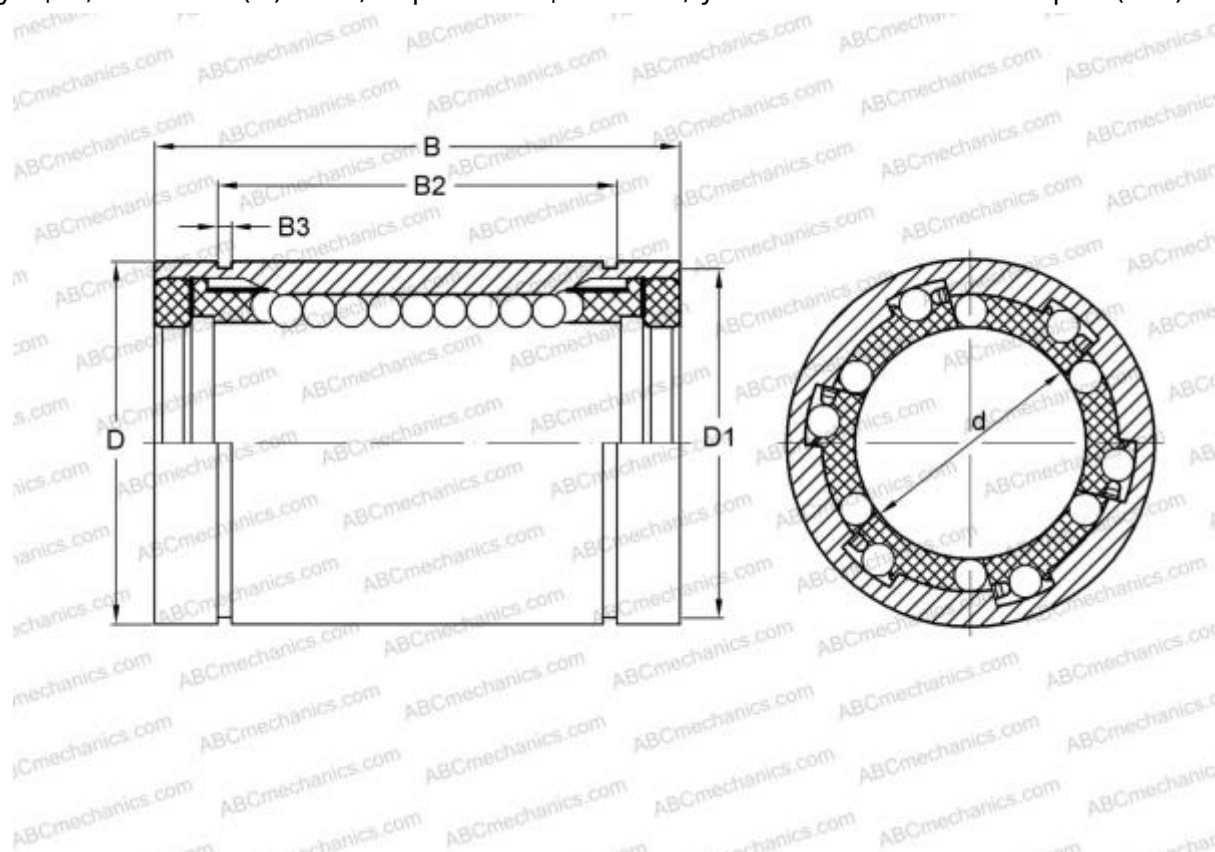


LME 203245 N F UU IKO

Шариковые втулки

ТИП: Цилиндрические линейные направляющие, Шариковые втулки, Стандартные, Закрытая конструкция, Тип LME..(N) F UU, нержавеющая сталь, уплотнения с обеих сторон (IKO)



Технические характеристики

РАЗМЕРЫ, ММ

d	20,000
D	32,000
B	45,000

МАССА, КГ 0,092

ПРОИЗВОДИТЕЛЬ [IKO](#)

РАСЧЕТНЫЕ ДАННЫЕ

Номинальная динамическая грузоподъёмность мин	0,562 кН
Номинальная динамическая грузоподъёмность макс	0,668 кН