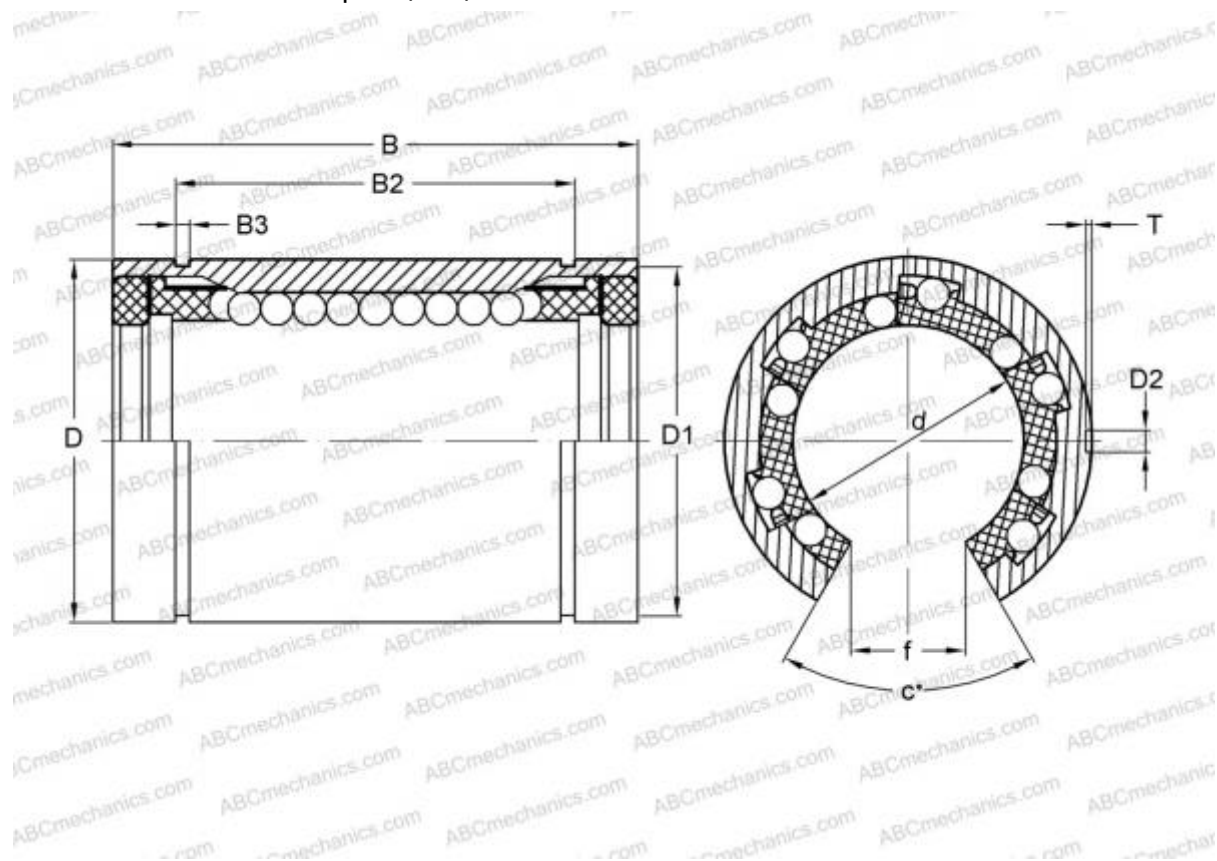


## LME 12232 F UU OP IKO

Шариковые втулки

ТИП: Цилиндрические линейные направляющие, Шариковые втулки, Стандартные, Открытая конструкция, для использования с рельсовым валом, Тип LME..(N) F UU OP, нержавеющая сталь, уплотнения с обеих сторон (IKO)



### Технические характеристики

#### РАЗМЕРЫ, ММ

|   |        |
|---|--------|
| d | 12,000 |
| D | 22,000 |
| B | 32,000 |
| f | 7,500  |
| c | 78,000 |

**МАССА, КГ** 0,035

**ПРОИЗВОДИТЕЛЬ** [IKO](#)

#### РАСЧЕТНЫЕ ДАННЫЕ

|  |          |
|--|----------|
| Номинальная динамическая грузоподъёмность мин  | 0,259 кН |
| Номинальная динамическая грузоподъёмность макс | 0,298 кН |