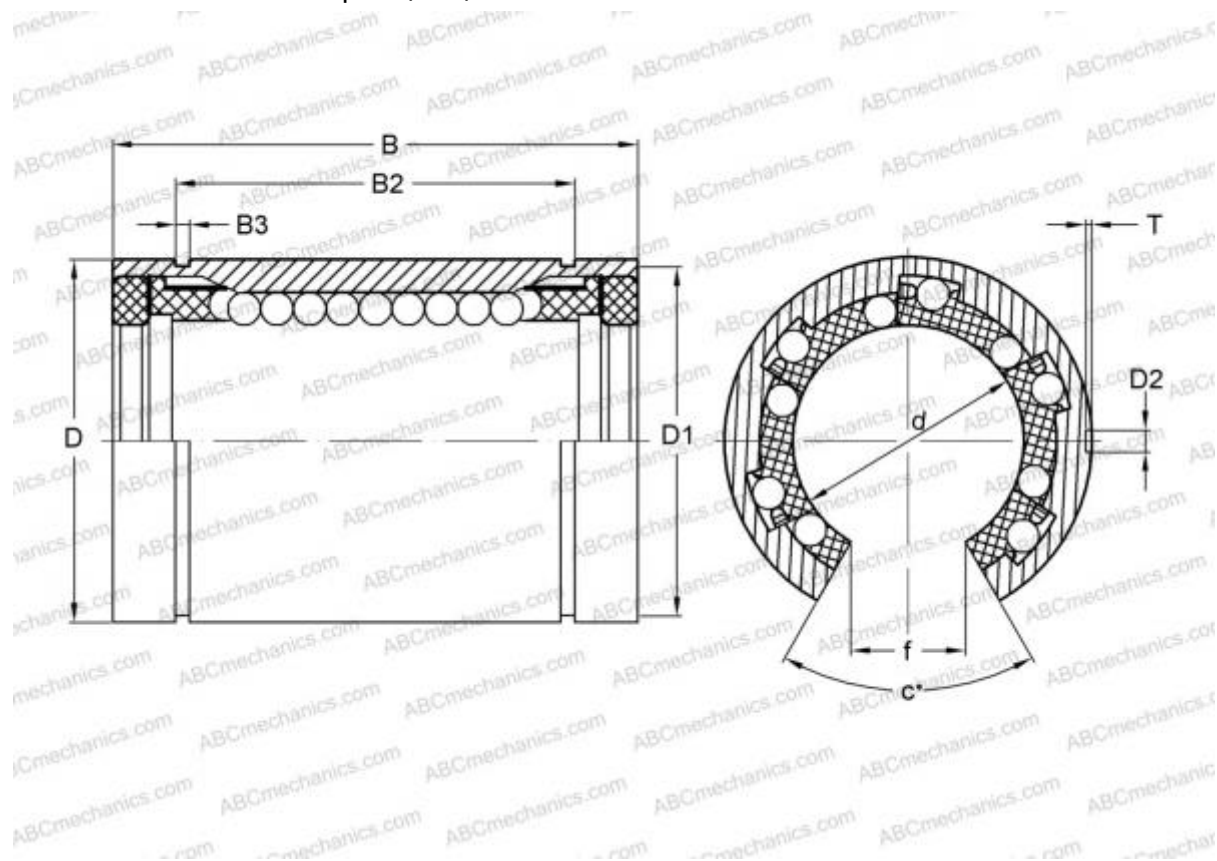


LME 162636 N F UU OP IKO

Шариковые втулки

ТИП: Цилиндрические линейные направляющие, Шариковые втулки, Стандартные, Открытая конструкция, для использования с рельсовым валом, Тип LME..(N) F UU OP, нержавеющая сталь, уплотнения с обеих сторон (IKO)



Технические характеристики

РАЗМЕРЫ, ММ

d	16,000
D	26,000
B	36,000
f	10,000
c	78,000

МАССА, КГ 0,044

ПРОИЗВОДИТЕЛЬ [IKO](#)

РАСЧЕТНЫЕ ДАННЫЕ

Номинальная динамическая грузоподъёмность мин	0,283 кН
Номинальная динамическая грузоподъёмность макс	0,325 кН