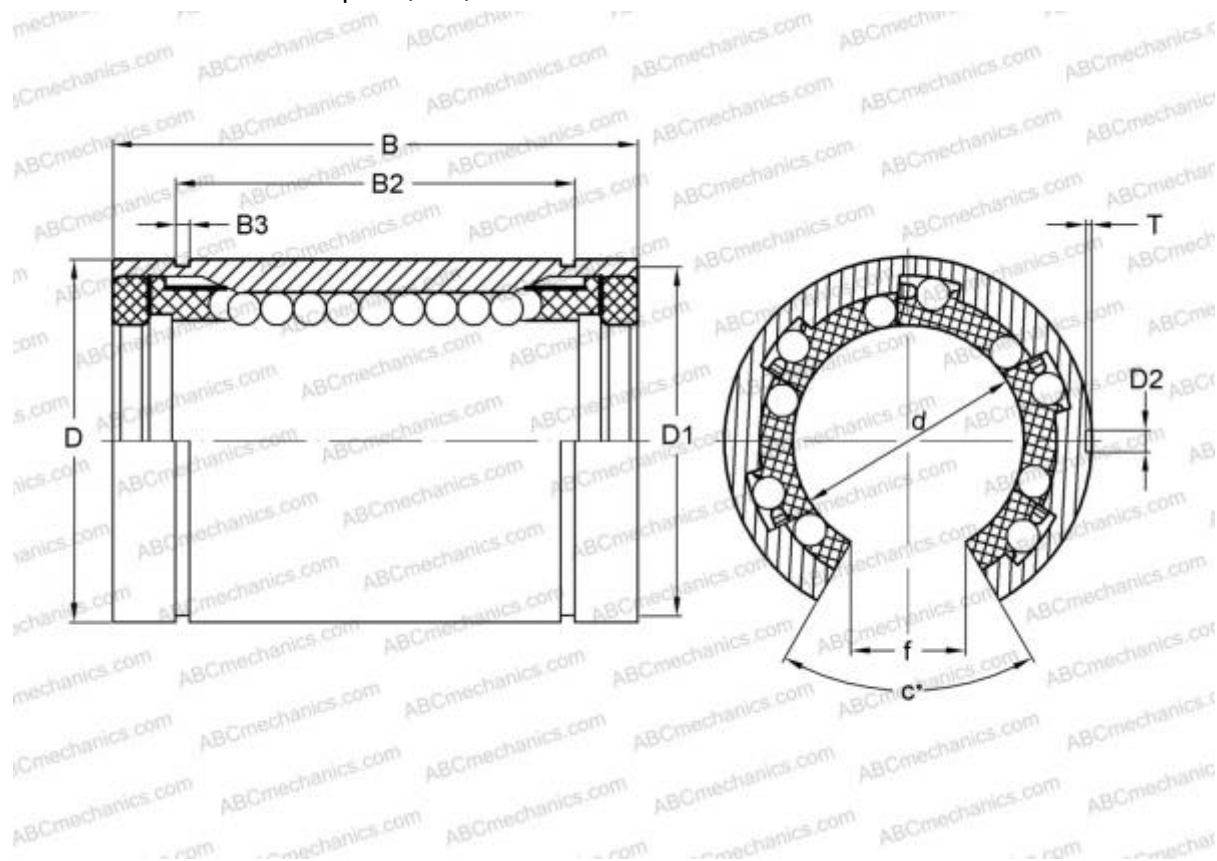


LME 254058 N F UU OP IKO

Шариковые втулки

ТИП: Цилиндрические линейные направляющие, Шариковые втулки, Стандартные, Открытая конструкция, для использования с рельсовым валом, Тип LME..(N) F UU OP, нержавеющая сталь, уплотнения с обеих сторон (IKO)



Технические характеристики

РАЗМЕРЫ, ММ

d	25,000
D	40,000
B	58,000
f	12,500
c	60

МАССА, КГ 0,181

ПРОИЗВОДИТЕЛЬ [IKO](#)

РАСЧЕТНЫЕ ДАННЫЕ

Номинальная динамическая грузоподъёмность мин	0,920 кН
Номинальная динамическая грузоподъёмность макс	0,974 кН