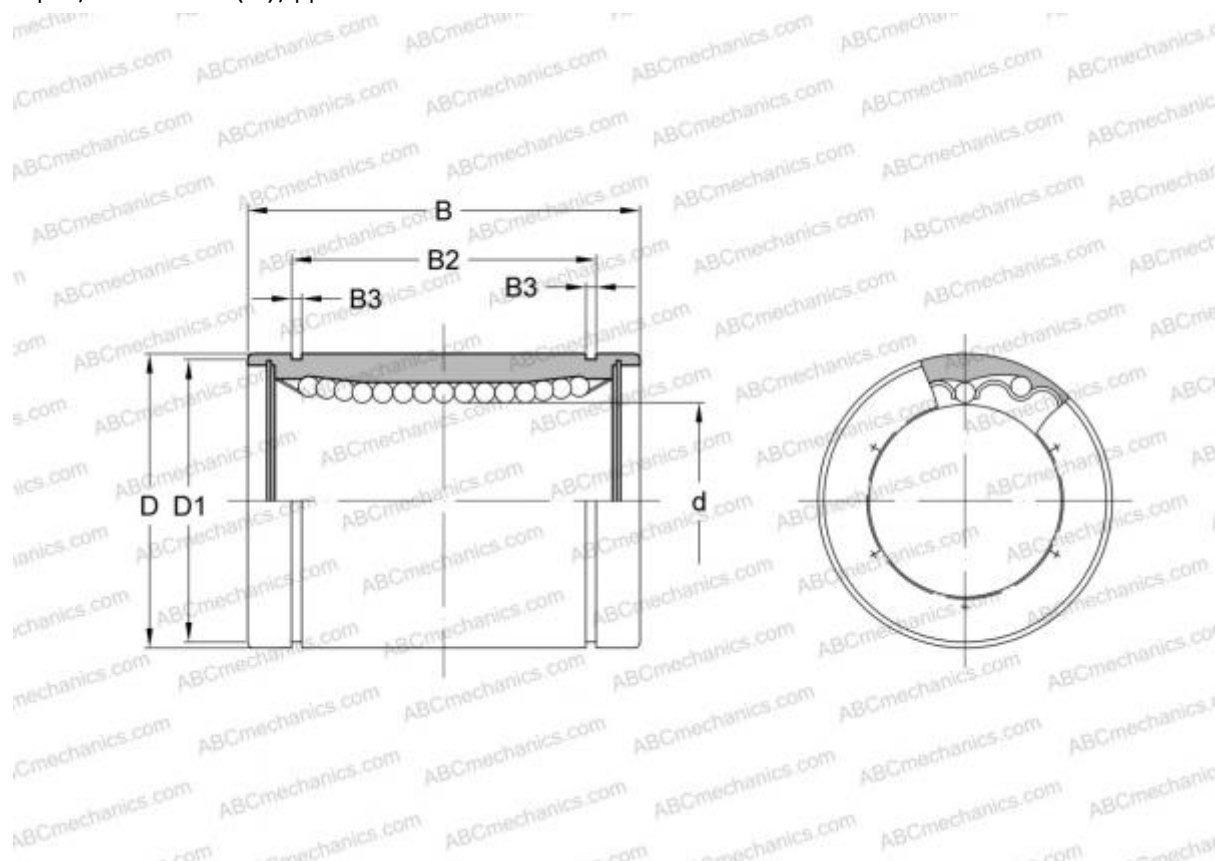


LMB 4812 IKO

Шариковые втулки

ТИП: Цилиндрические линейные направляющие, Шариковые втулки, Стандартные, Закрытая конструкция, Тип LMB..(N), дюймовые



Технические характеристики

РАЗМЕРЫ, ММ

d	6,350
D	12,700
B	19,050

МАССА, КГ 0,009

ПРОИЗВОДИТЕЛЬ [IKO](#)

АНАЛОГИ

ABC	LMB 4812
THOMSON	A-4812
SCHNEEBERGER	4812

РАСЧЕТНЫЕ ДАННЫЕ

Номинальная динамическая грузоподъёмность мин	0,083 кН
---	----------

РАСЧЕТНЫЕ ДАННЫЕ

Номинальная статическая грузоподъёмность макс	0,168 кН
---	----------