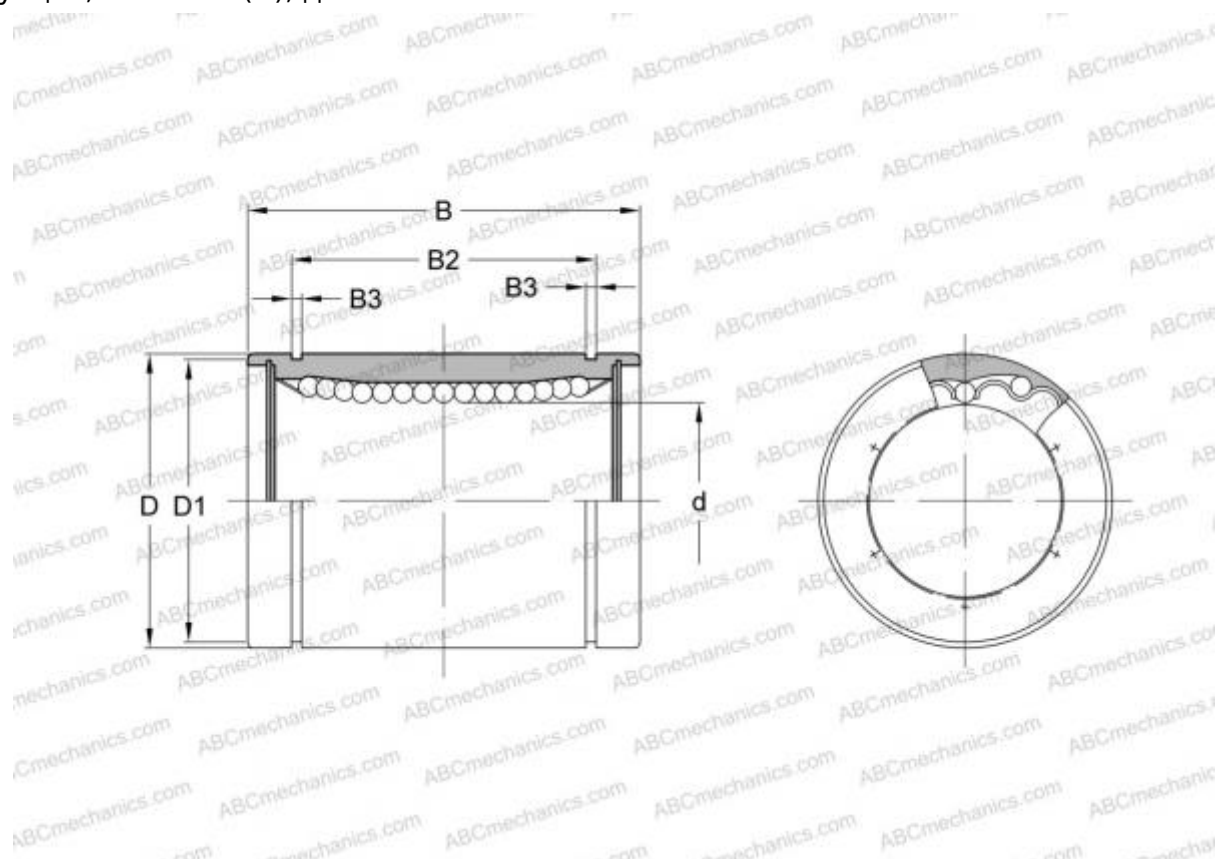


## LMB 61014 ABC

Шариковые втулки

ТИП: Цилиндрические линейные направляющие, Шариковые втулки, Стандартные, Закрытая конструкция, Тип LMB..(N), дюймовые



### Технические характеристики

#### РАЗМЕРЫ, ММ

d	9,525
D	15,875
B	22,225

**МАССА, КГ** 0,028

**ПРОИЗВОДИТЕЛЬ** [ABC](#)

#### АНАЛОГИ

IKO	<a href="#">LMB 61014</a>
THOMSON	<a href="#">A-61014</a>
SCHNEEBERGER	<a href="#">61014</a>