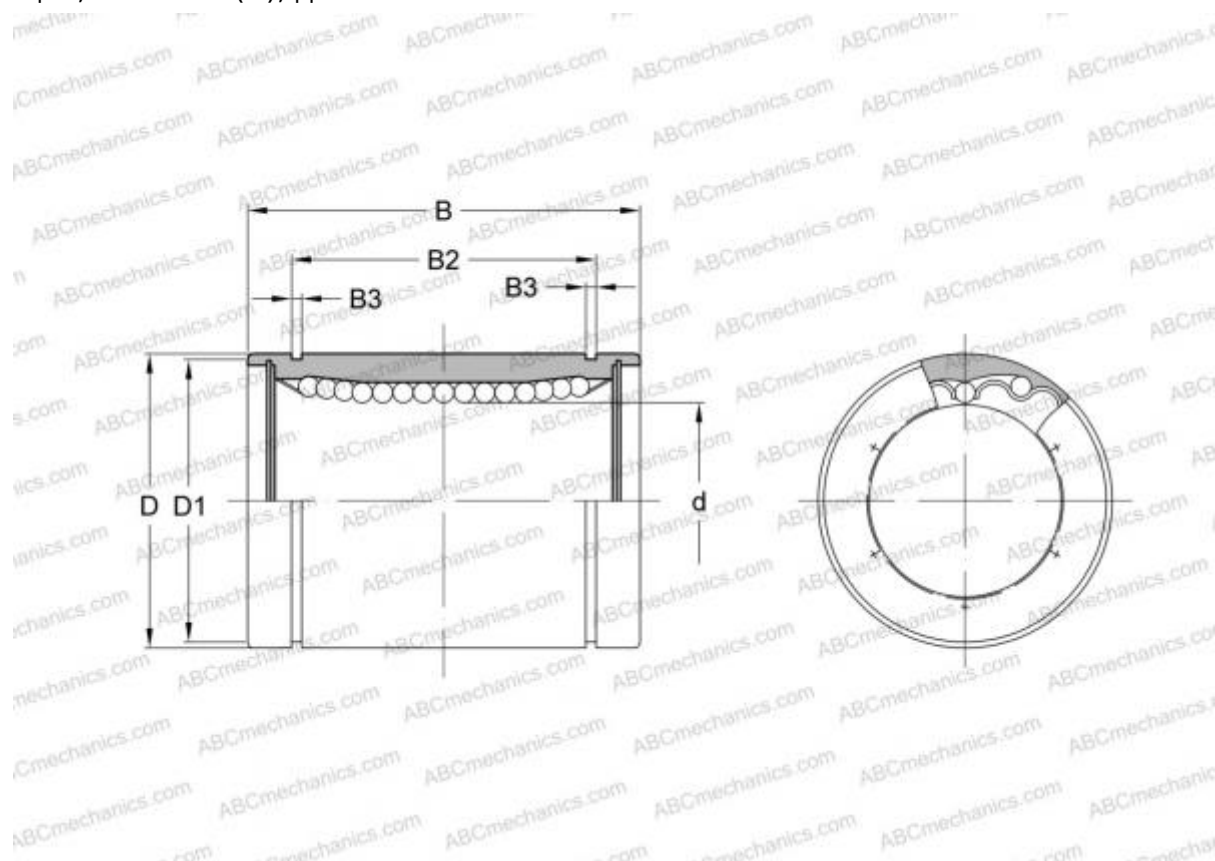


## LMB 81420 N IKO

Шариковые втулки

ТИП: Цилиндрические линейные направляющие, Шариковые втулки, Стандартные, Закрытая конструкция, Тип LMB..(N), дюймовые



### Технические характеристики

#### РАЗМЕРЫ, ММ

d	12,700
D	22,225
B	31,750

**МАССА, КГ** 0,040

**ПРОИЗВОДИТЕЛЬ** [IKO](#)

#### АНАЛОГИ

ABC	<a href="#">LMB 81420 N</a>
HEIM	<a href="#">LBB-500</a>

#### РАСЧЕТНЫЕ ДАННЫЕ

Номинальная динамическая грузоподъёмность мин	0,264 кН
Номинальная динамическая грузоподъёмность макс	0,303 кН