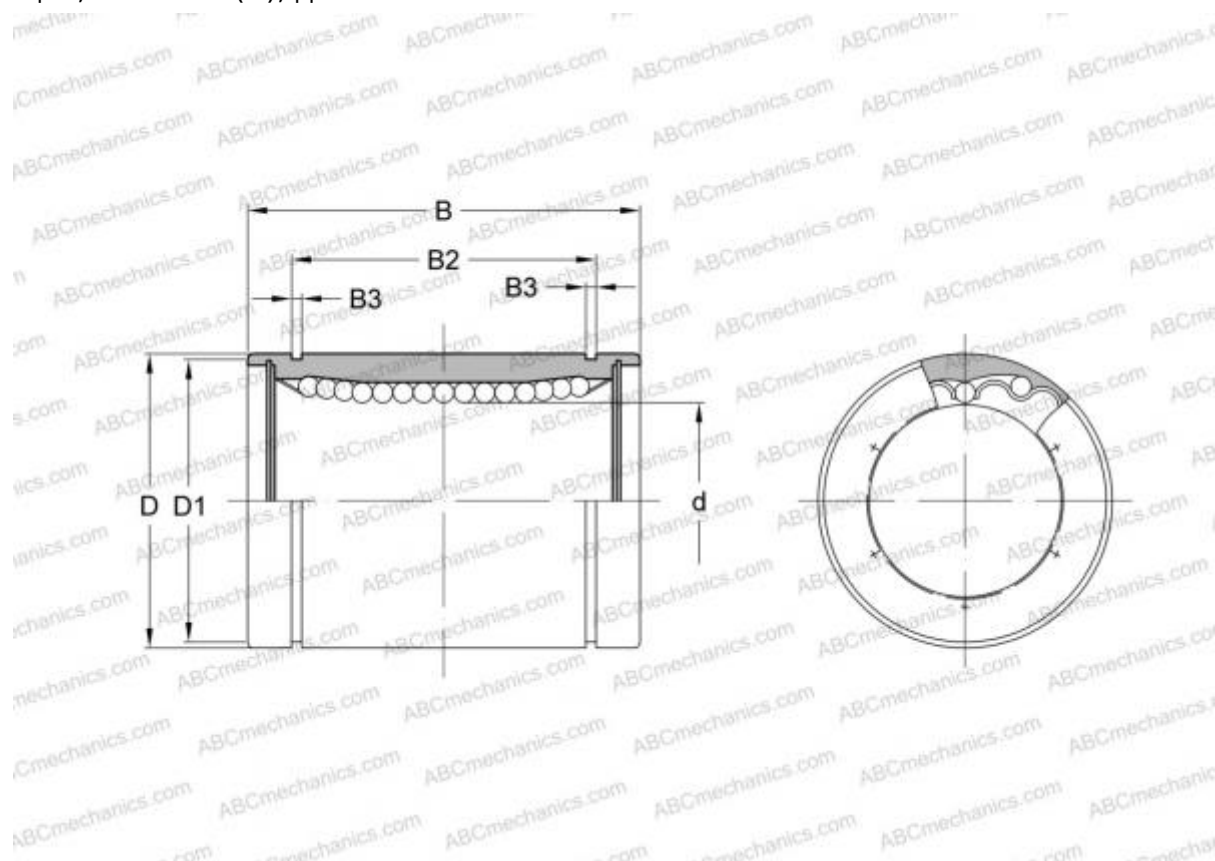


## LMB 122026 ИКО

Шариковые втулки

ТИП: Цилиндрические линейные направляющие, Шариковые втулки, Стандартные, Закрытая конструкция, Тип LMB..(N), дюймовые



### Технические характеристики

#### РАЗМЕРЫ, ММ

d	19,050
D	31,750
B	41,275

**МАССА, КГ** 0,098

**ПРОИЗВОДИТЕЛЬ** [ИКО](#)

#### АНАЛОГИ

ABC	<a href="#">LMB 122026</a>
THOMSON	<a href="#">A-122026</a>
SCHNEEBERGER	<a href="#">122026</a>

#### РАСЧЕТНЫЕ ДАННЫЕ

Номинальная динамическая грузоподъёмность мин	0,554 кН
---	----------

#### РАСЧЕТНЫЕ ДАННЫЕ

Номинальная статическая грузоподъёмность макс	1,470 кН
---	----------