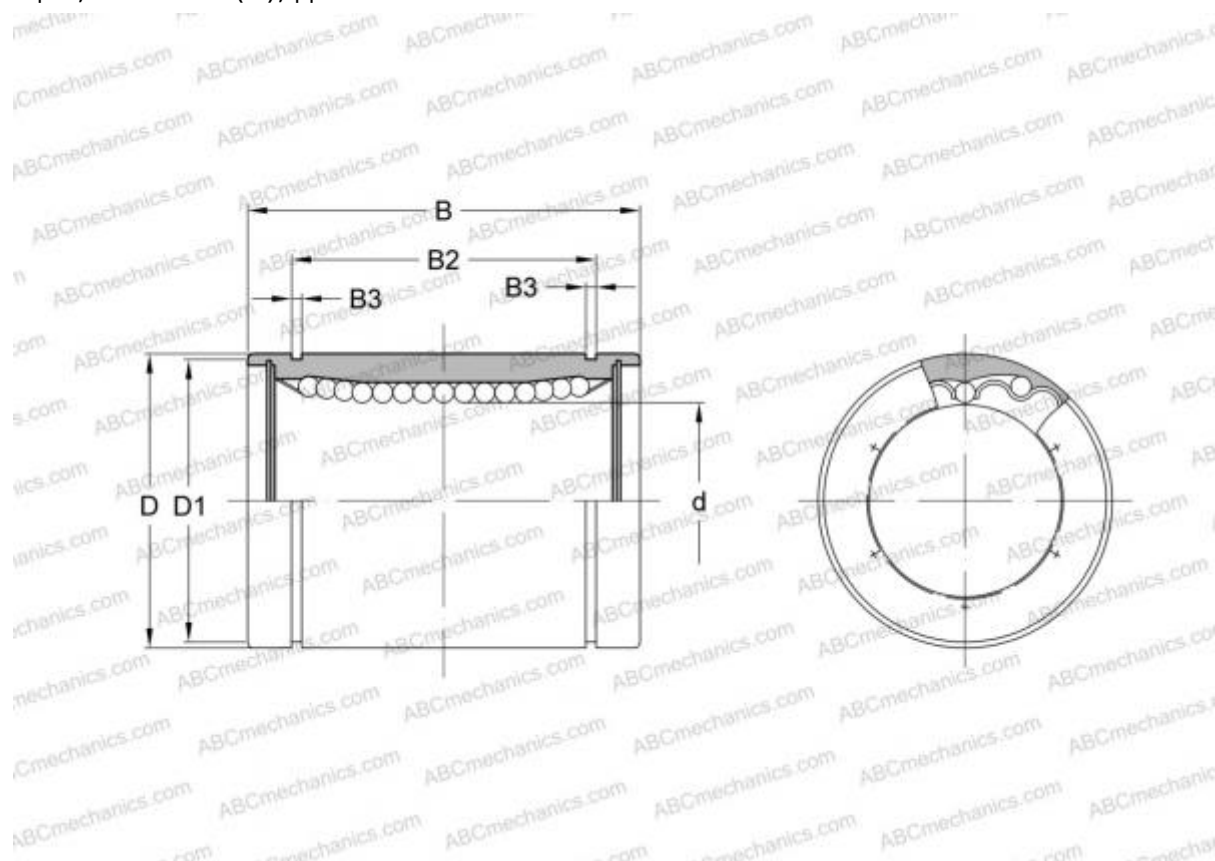


LMB 203242 ИКО

Шариковые втулки

ТИП: Цилиндрические линейные направляющие, Шариковые втулки, Стандартные, Закрытая конструкция, Тип LMB..(N), дюймовые



Технические характеристики

РАЗМЕРЫ, ММ

d	31,750
D	50,800
B	66,675

МАССА, КГ 0,490

ПРОИЗВОДИТЕЛЬ [ИКО](#)

АНАЛОГИ

ABC	LMB 203242
THOMSON	A-203242
SCHNEEBERGER	203242

РАСЧЕТНЫЕ ДАННЫЕ

Номинальная динамическая грузоподъёмность мин	1,370 кН
---	----------

РАСЧЕТНЫЕ ДАННЫЕ

Номинальная статическая грузоподъёмность макс	3,210 кН
---	----------