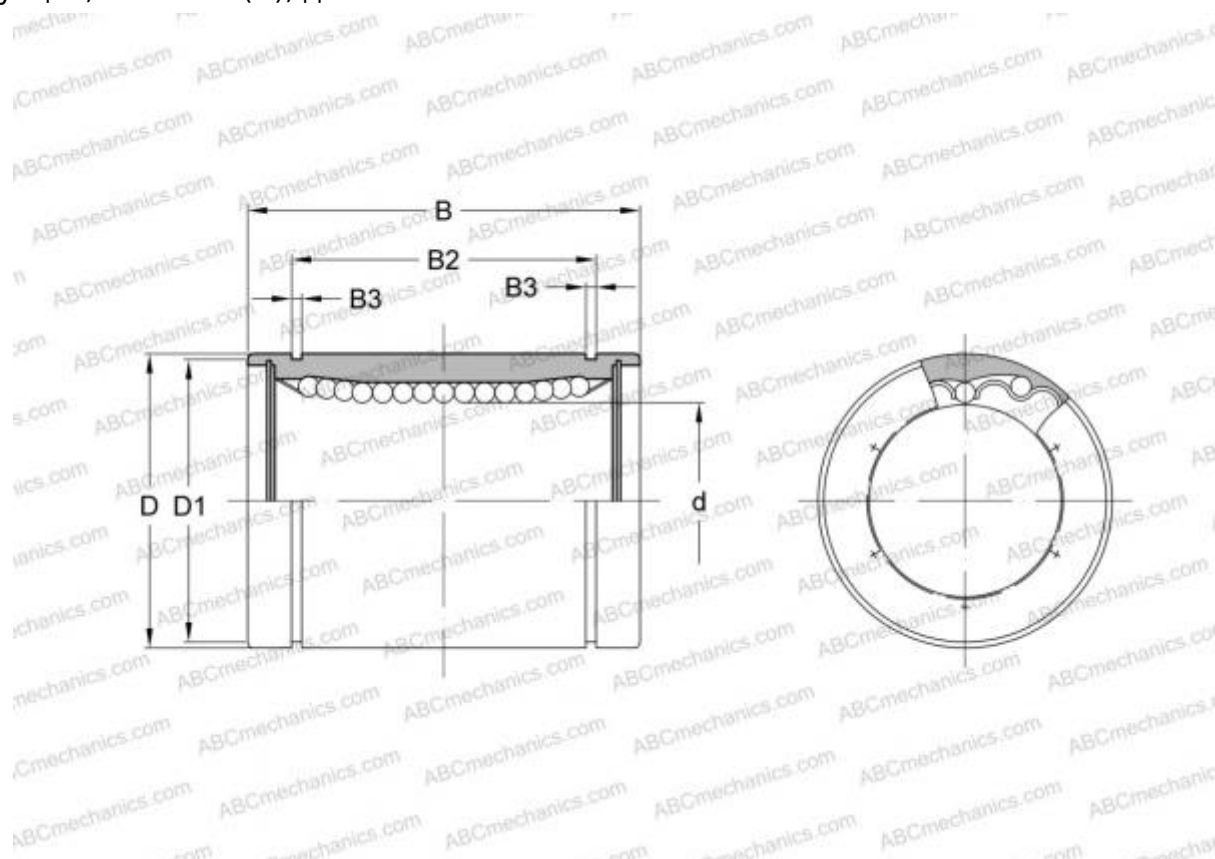


324864 SCHNEEBERGER

Шариковые втулки

ТИП: Цилиндрические линейные направляющие, Шариковые втулки, Стандартные, Закрытая конструкция, Тип LMB..(N), дюймовые



Технические характеристики

РАЗМЕРЫ, ММ

d	50,800
D	76,200
B	101,600

МАССА, КГ 1,530

ПРОИЗВОДИТЕЛЬ [SCHNEEBERGER](#)

АНАЛОГИ

ABC	LMB 324864
IKO	LMB 324864
THOMSON	A-324864