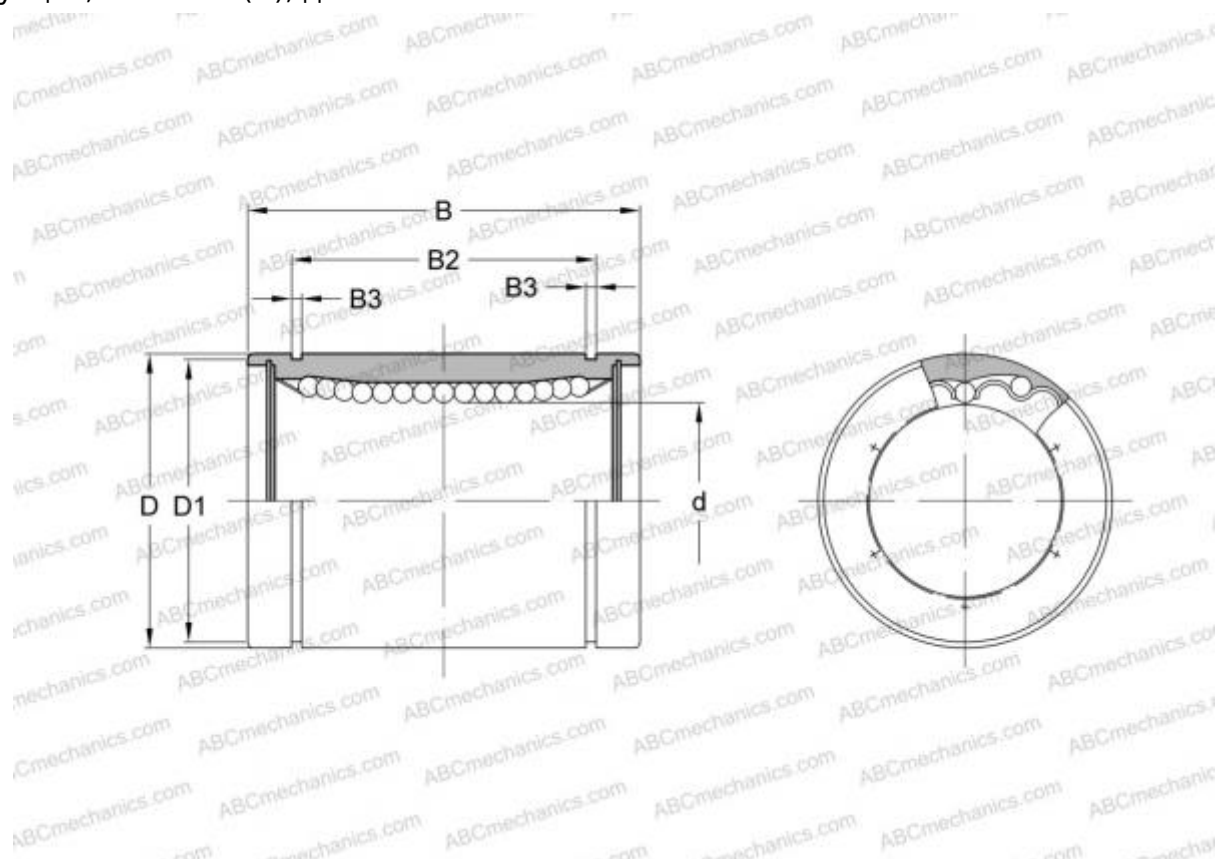


LMB 406080 ABC

Шариковые втулки

ТИП: Цилиндрические линейные направляющие, Шариковые втулки, Стандартные, Закрытая конструкция, Тип LMB..(N), дюймовые



Технические характеристики

РАЗМЕРЫ, ММ

d	63,500
D	95,250
B	127,000

МАССА, КГ 2,400

ПРОИЗВОДИТЕЛЬ [ABC](#)

АНАЛОГИ

IKO	LMB 406080
THOMSON	A-406080
SCHNEEBERGER	406080