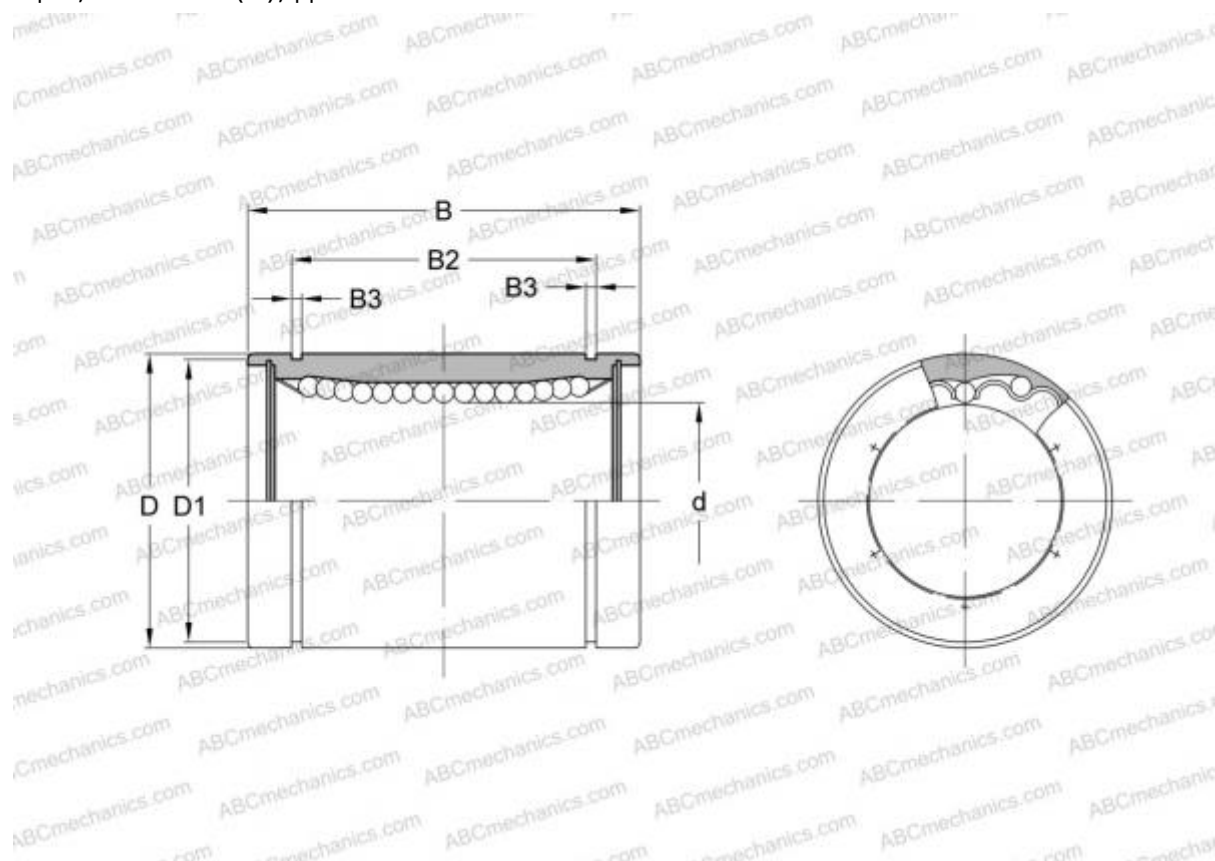


## LMB 406080 ИКО

Шариковые втулки

ТИП: Цилиндрические линейные направляющие, Шариковые втулки, Стандартные, Закрытая конструкция, Тип LMB..(N), дюймовые



### Технические характеристики

#### РАЗМЕРЫ, ММ

d	63,500
D	95,250
B	127,000

**МАССА, КГ** 2,400

**ПРОИЗВОДИТЕЛЬ** [ИКО](#)

#### АНАЛОГИ

ABC	<a href="#">LMB 406080</a>
THOMSON	<a href="#">A-406080</a>
SCHNEEBERGER	<a href="#">406080</a>

#### РАСЧЕТНЫЕ ДАННЫЕ

Номинальная динамическая грузоподъёмность мин	5,190 кН
---	----------

#### РАСЧЕТНЫЕ ДАННЫЕ

Номинальная статическая грузоподъёмность макс	11,600 кН
---	-----------