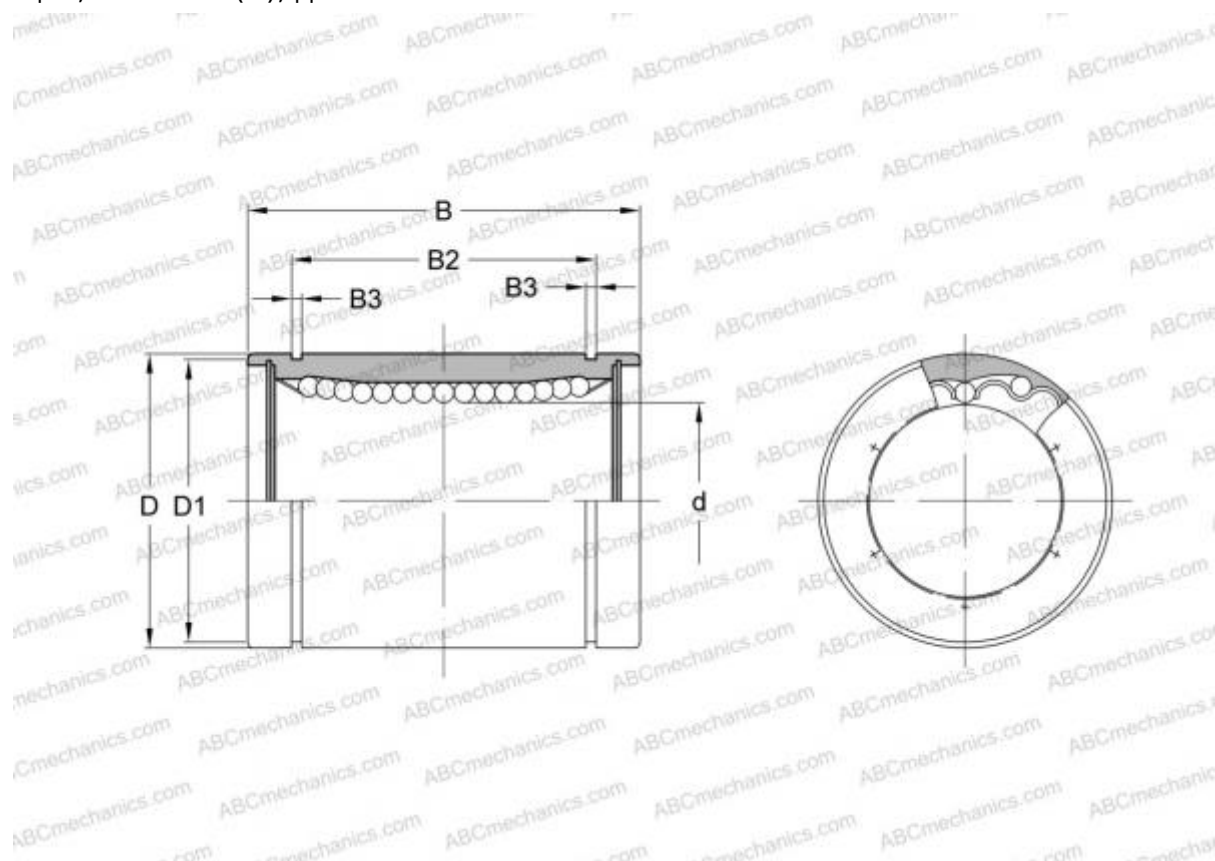


LMB 487296 ИКО

Шариковые втулки

ТИП: Цилиндрические линейные направляющие, Шариковые втулки, Стандартные, Закрытая конструкция, Тип LMB..(N), дюймовые



Технические характеристики

РАЗМЕРЫ, ММ

d	76,200
D	114,300
B	152,400

МАССА, КГ 4,400

ПРОИЗВОДИТЕЛЬ [ИКО](#)

АНАЛОГИ

ABC	LMB 487296
THOMSON	A-487296
SCHNEEBERGER	487296

РАСЧЕТНЫЕ ДАННЫЕ

Номинальная динамическая грузоподъёмность мин	8,620 кН
---	----------

РАСЧЕТНЫЕ ДАННЫЕ

Номинальная статическая грузоподъёмность макс	18,500 кН
---	-----------