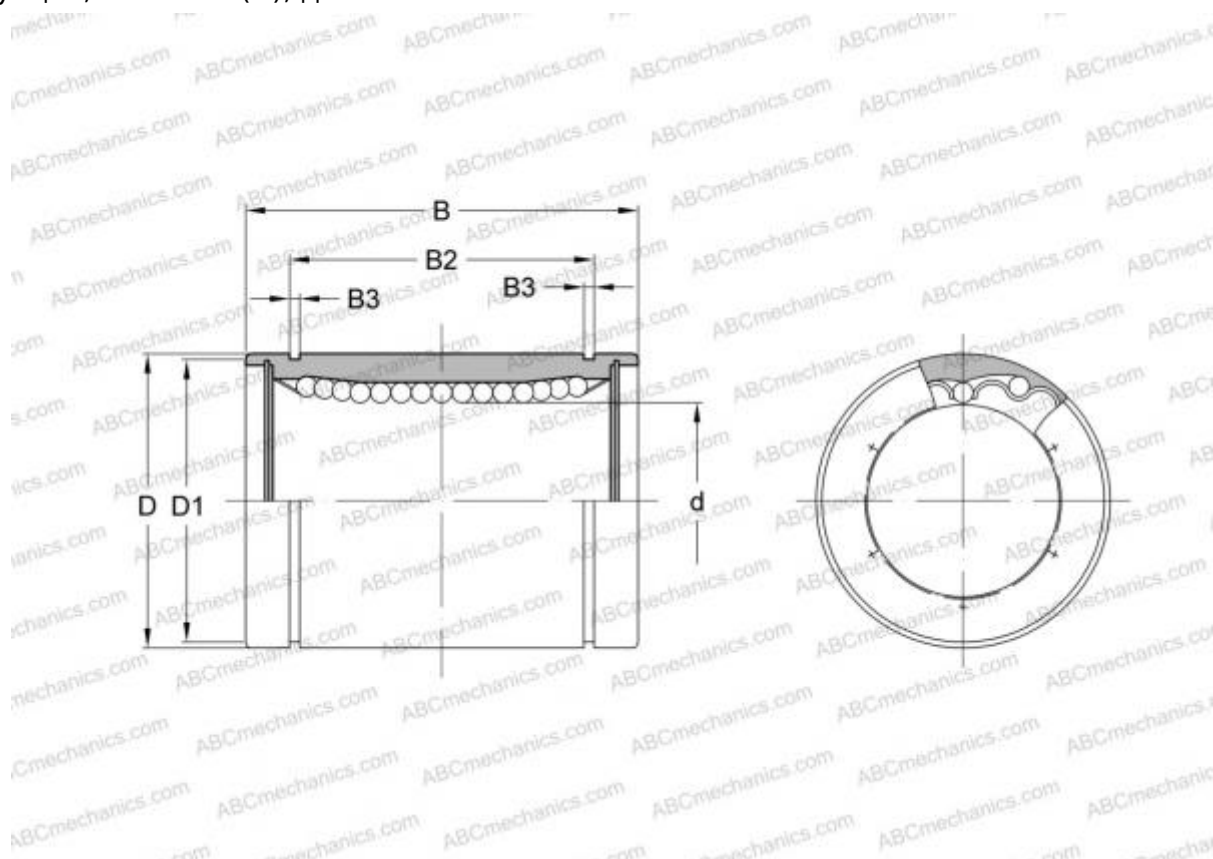


## A-487296 THOMSON

Шариковые втулки

ТИП: Цилиндрические линейные направляющие, Шариковые втулки, Стандартные, Закрытая конструкция, Тип LMB..(N), дюймовые



### Технические характеристики

#### РАЗМЕРЫ, ММ

d	76,200
D	114,300
B	152,400

**МАССА, КГ** 4,400

**ПРОИЗВОДИТЕЛЬ** [THOMSON](#)

#### АНАЛОГИ

ABC	<a href="#">LMB 487296</a>
IKO	<a href="#">LMB 487296</a>
SCHNEEBERGER	<a href="#">487296</a>