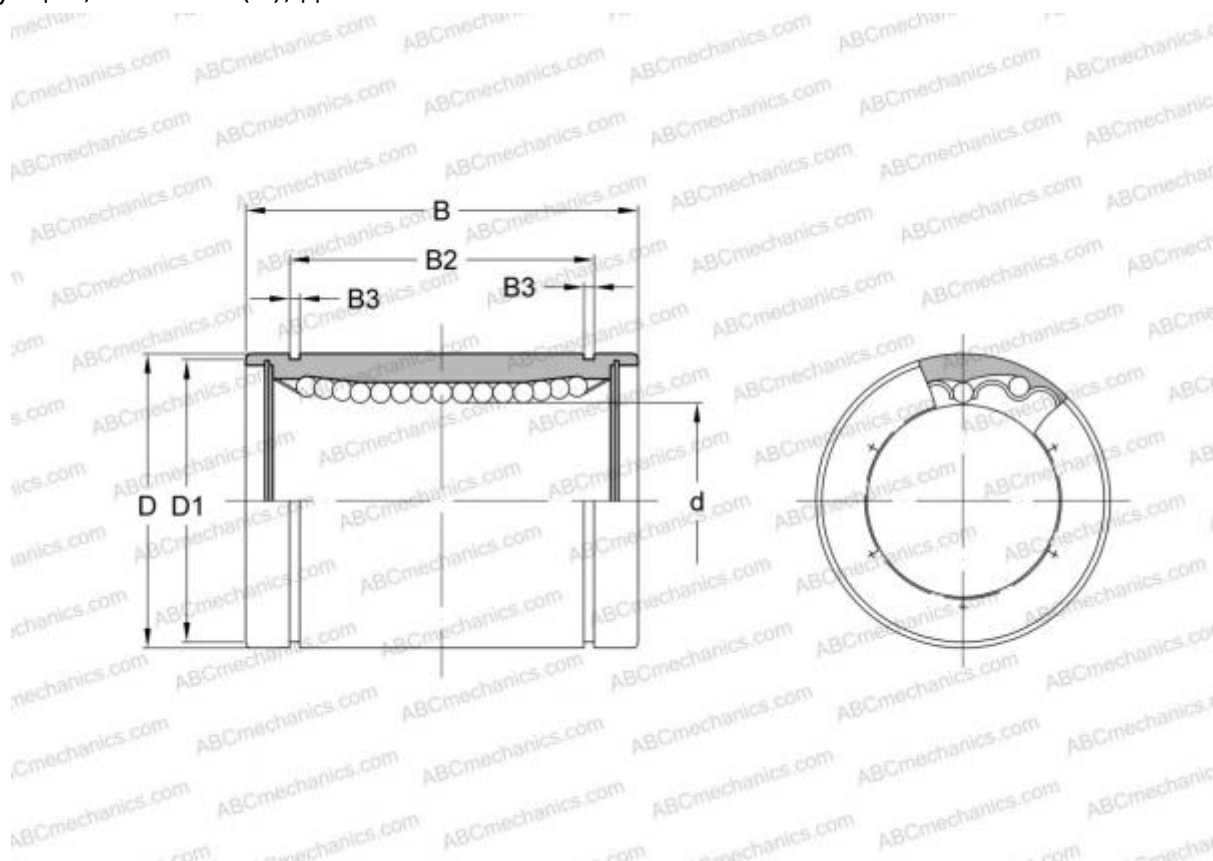


## 487296 SCHNEEBERGER

Шариковые втулки

ТИП: Цилиндрические линейные направляющие, Шариковые втулки, Стандартные, Закрытая конструкция, Тип LMB..(N), дюймовые



### Технические характеристики

#### РАЗМЕРЫ, ММ

d	76,200
D	114,300
B	152,400

**МАССА, КГ** 4,400

**ПРОИЗВОДИТЕЛЬ** [SCHNEEBERGER](#)

#### АНАЛОГИ

ABC	<a href="#">LMB 487296</a>
IKO	<a href="#">LMB 487296</a>
THOMSON	<a href="#">A-487296</a>