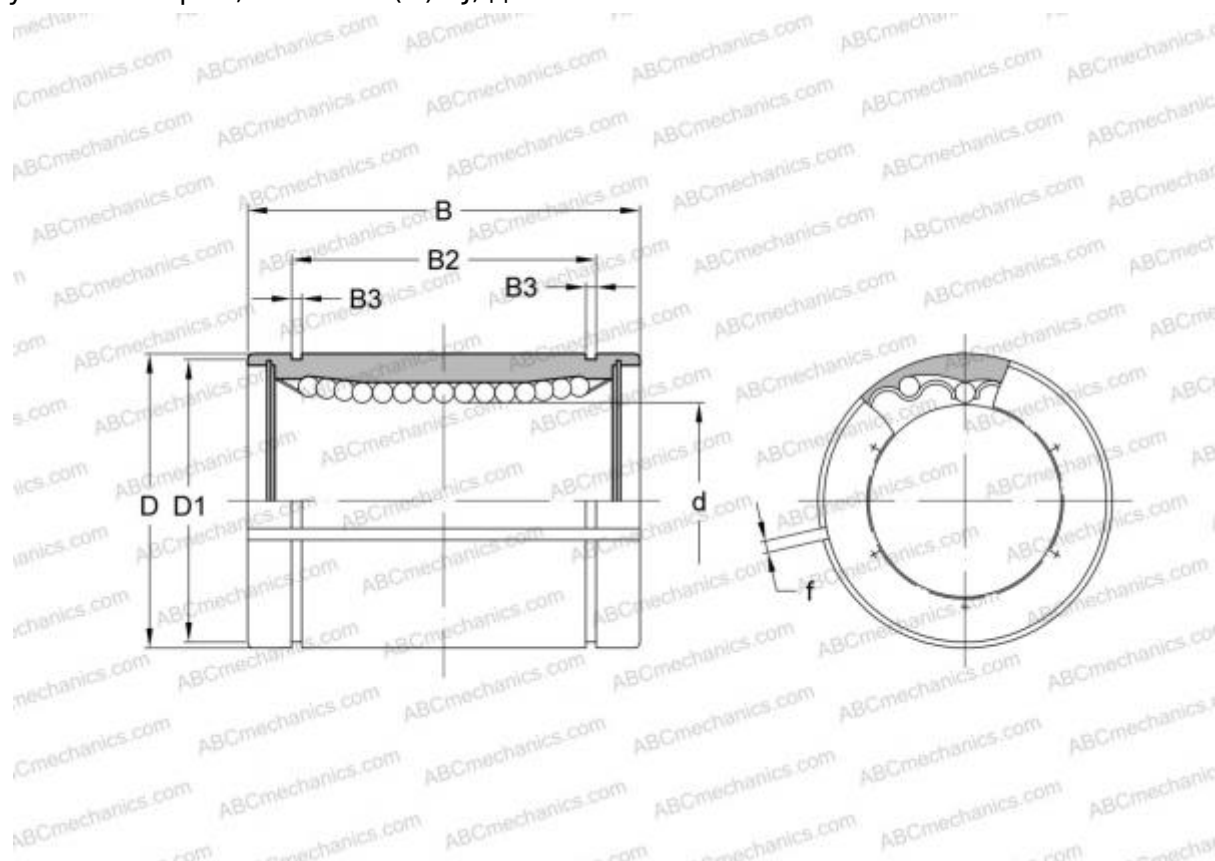


## LMB 101824 AJ IKO

Шариковые втулки

ТИП: Цилиндрические линейные направляющие, Шариковые втулки, Стандартные, С регулируемым зазором, Тип LMB..(N) AJ, дюймовые



### Технические характеристики

#### РАЗМЕРЫ, ММ

d	15,875
D	28,575
B	38,100
f	1,500

**МАССА, КГ** 0,083

**ПРОИЗВОДИТЕЛЬ** [IKO](#)

#### АНАЛОГИ

ABC	<a href="#">LMB 101824 AJ</a>
THOMSON	<a href="#">ADJ-101824</a>

#### РАСЧЕТНЫЕ ДАННЫЕ

Номинальная динамическая грузоподъёмность мин	0,424 кН
---	----------

#### РАСЧЕТНЫЕ ДАННЫЕ

Номинальная статическая грузоподъёмность макс	1,080 кН
---	----------