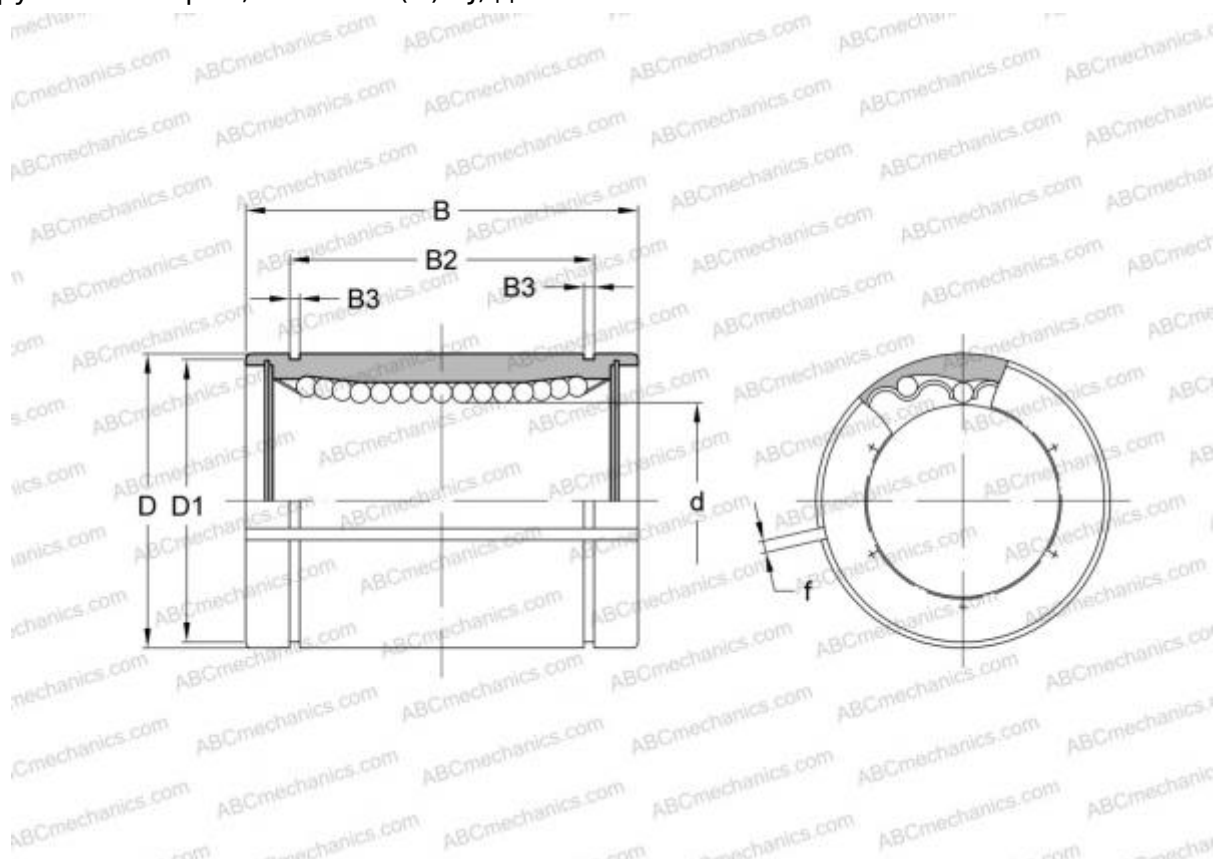


## ADJ- 1 22026 THOMSON

Шариковые втулки

ТИП: Цилиндрические линейные направляющие, Шариковые втулки, Стандартные, С регулируемым зазором, Тип LMB..(N) AJ, дюймовые



### Технические характеристики

#### РАЗМЕРЫ, ММ

d	19,050
D	31,750
B	41,275
f	1,500

**МАССА, КГ** 0,096

**ПРОИЗВОДИТЕЛЬ** [THOMSON](#)

#### АНАЛОГИ

ABC	<a href="#">LMB 122026 AJ</a>
IKO	<a href="#">LMB 122026 AJ</a>