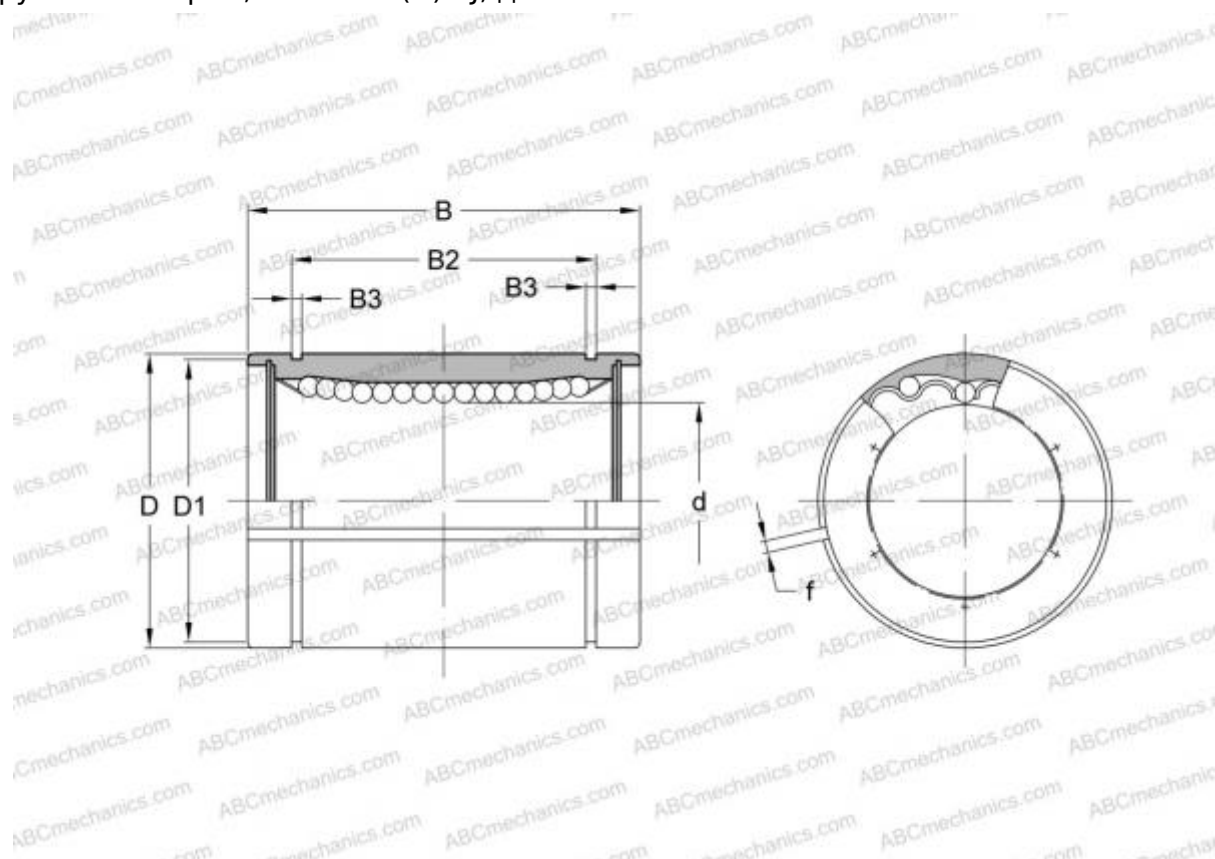


## ADJ-162536 THOMSON

Шариковые втулки

ТИП: Цилиндрические линейные направляющие, Шариковые втулки, Стандартные, С регулируемым зазором, Тип LMB..(N) AJ, дюймовые



### Технические характеристики

#### РАЗМЕРЫ, ММ

|   |        |
|---|--------|
| d | 25,400 |
| D | 39,688 |
| B | 57,150 |
| f | 1,500  |

**МАССА, КГ** 0,218

**ПРОИЗВОДИТЕЛЬ** [THOMSON](#)

#### АНАЛОГИ

|     |                               |
|-----|-------------------------------|
| ABC | <a href="#">LMB 162536 AJ</a> |
| IKO | <a href="#">LMB 162536 AJ</a> |