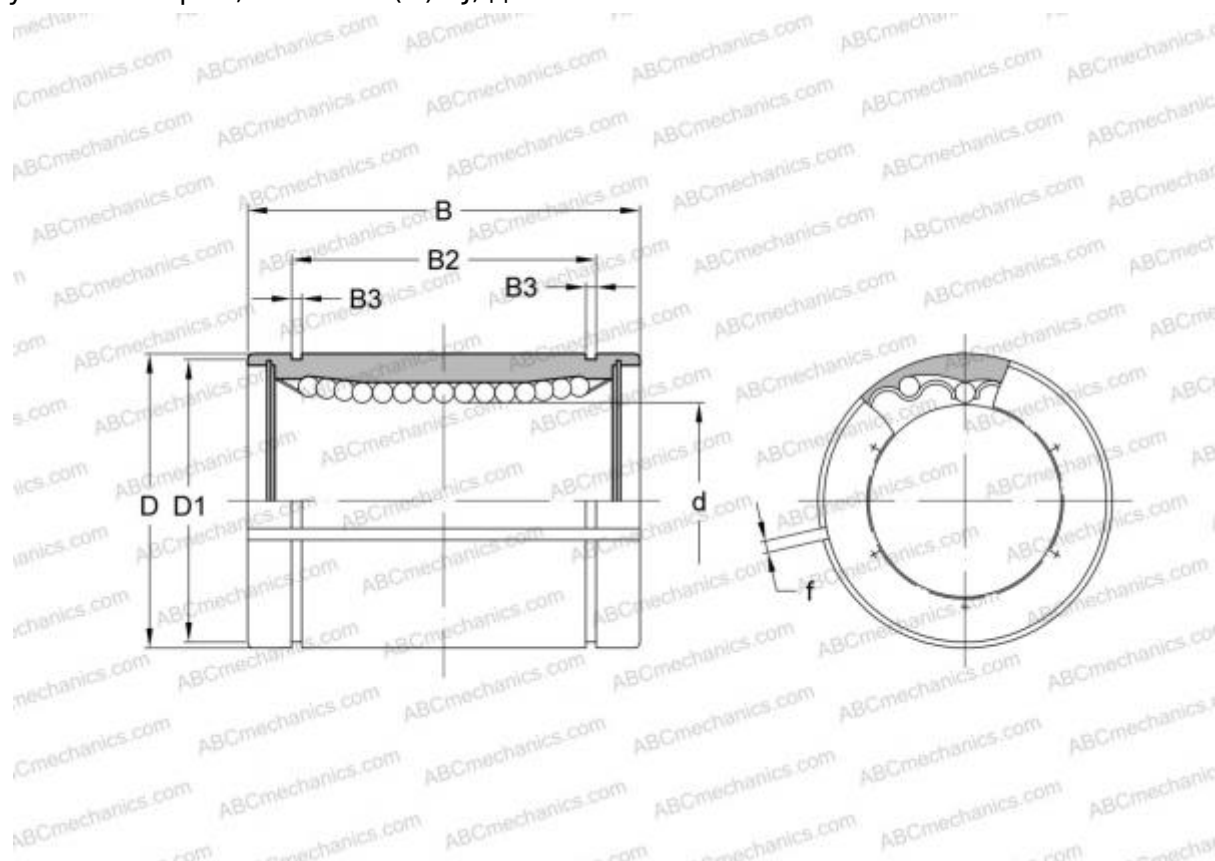


LMB 203242 AJ IKO

Шариковые втулки

ТИП: Цилиндрические линейные направляющие, Шариковые втулки, Стандартные, С регулируемым зазором, Тип LMB..(N) AJ, дюймовые



Технические характеристики

РАЗМЕРЫ, ММ

d	31,750
D	50,800
B	66,675
f	2,500

МАССА, КГ 0,485

ПРОИЗВОДИТЕЛЬ [IKO](#)

АНАЛОГИ

ABC	LMB 203242 AJ
THOMSON	ADJ-203242

РАСЧЕТНЫЕ ДАННЫЕ

Номинальная динамическая грузоподъёмность мин	1,370 кН
---	----------

РАСЧЕТНЫЕ ДАННЫЕ

Номинальная статическая грузоподъёмность макс	3,210 кН
---	----------