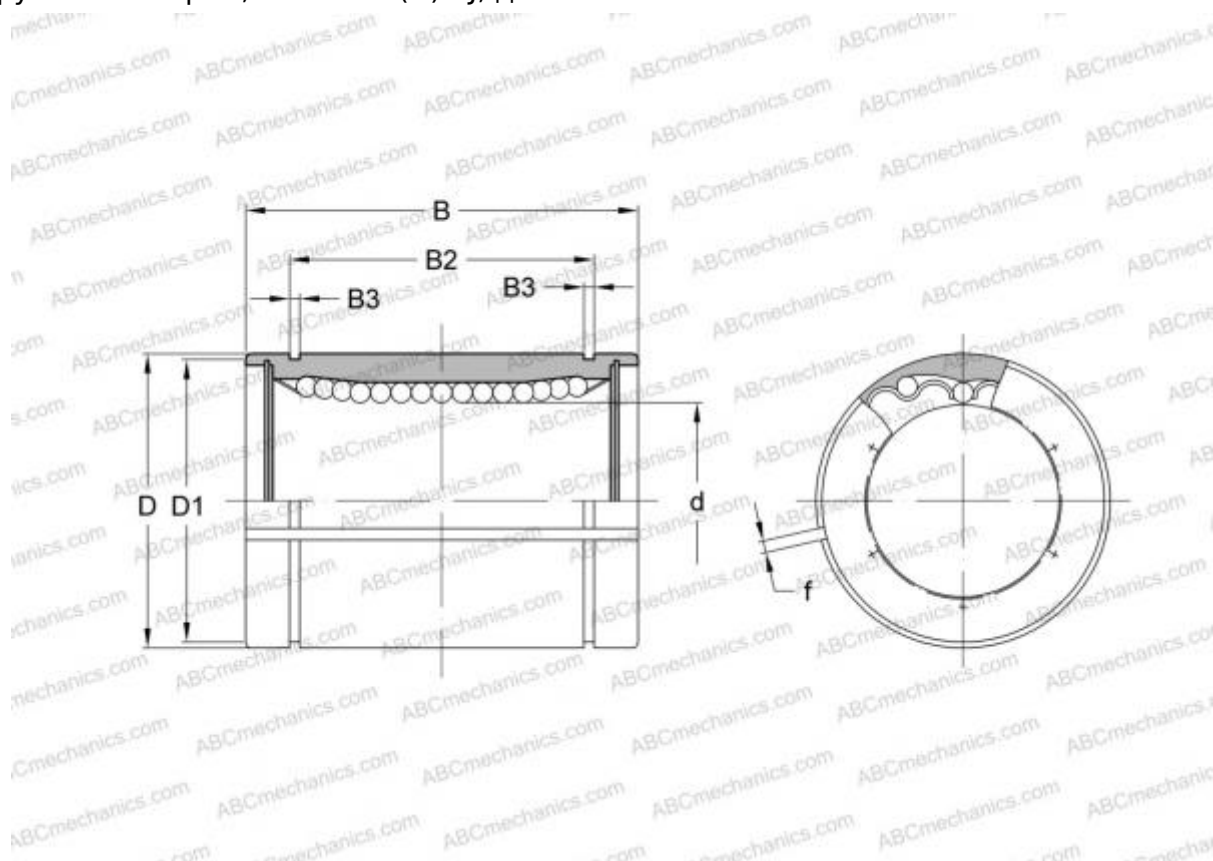


ADJ-324864 THOMSON

Шариковые втулки

ТИП: Цилиндрические линейные направляющие, Шариковые втулки, Стандартные, С регулируемым зазором, Тип LMB..(N) AJ, дюймовые



Технические характеристики

РАЗМЕРЫ, ММ

d	50,800
D	76,200
B	101,600
f	3,000

МАССА, КГ 1,510

ПРОИЗВОДИТЕЛЬ [THOMSON](#)

АНАЛОГИ

ABC	LMB 324864 AJ
IKO	LMB 324864 AJ