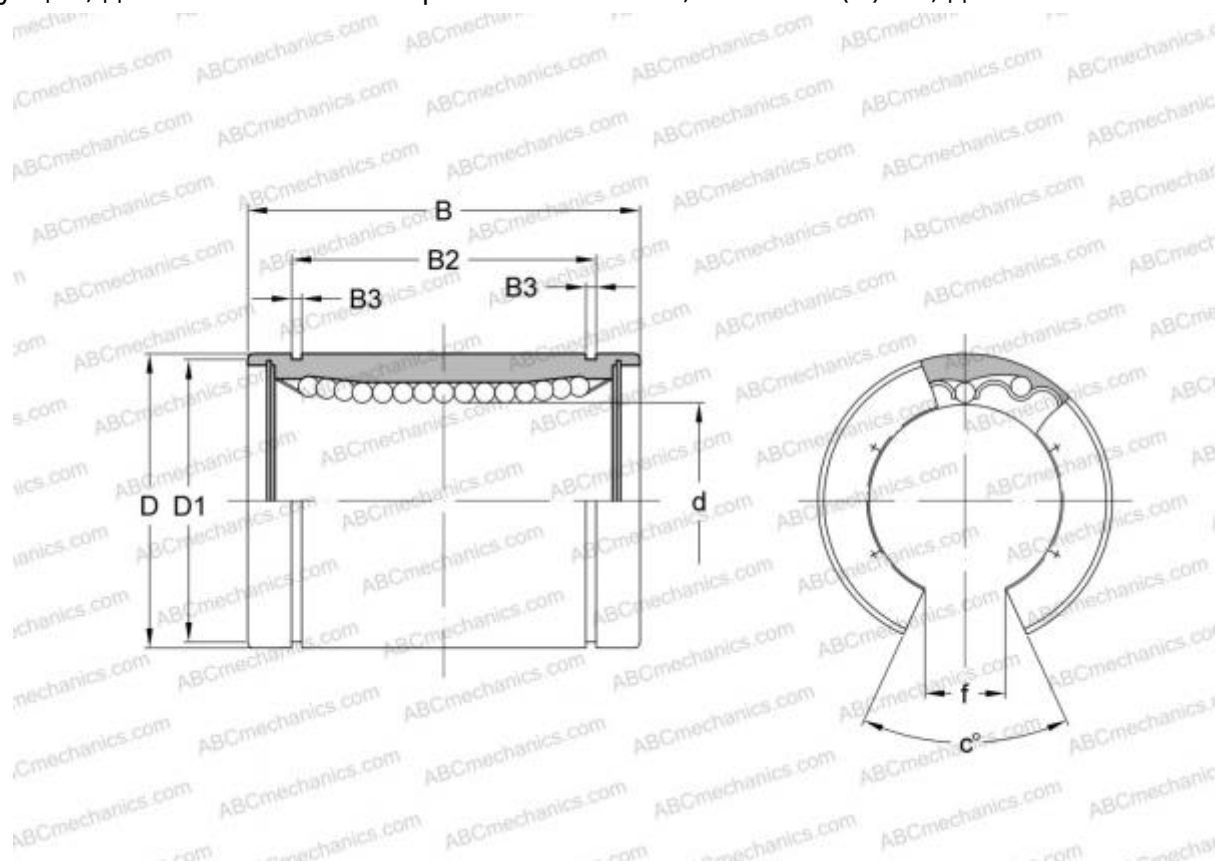


OPN-122026 THOMSON

Шариковые втулки

ТИП: Цилиндрические линейные направляющие, Шариковые втулки, Стандартные, Открытая конструкция, для использования с рельсовым валом, Тип LMB..(N) OP, дюймовые



Технические характеристики

РАЗМЕРЫ, ММ

| | |
|---|--------|
| d | 19,050 |
| D | 31,750 |
| B | 41,275 |
| f | 10,700 |
| c | 60,000 |

МАССА, КГ 0,081

ПРОИЗВОДИТЕЛЬ [THOMSON](#)

АНАЛОГИ

| | |
|--------------|-------------------------------|
| ABC | LMB 122026 OP |
| IKO | LMB 122026 OP |
| SCHNEEBERGER | OUV 122026 |