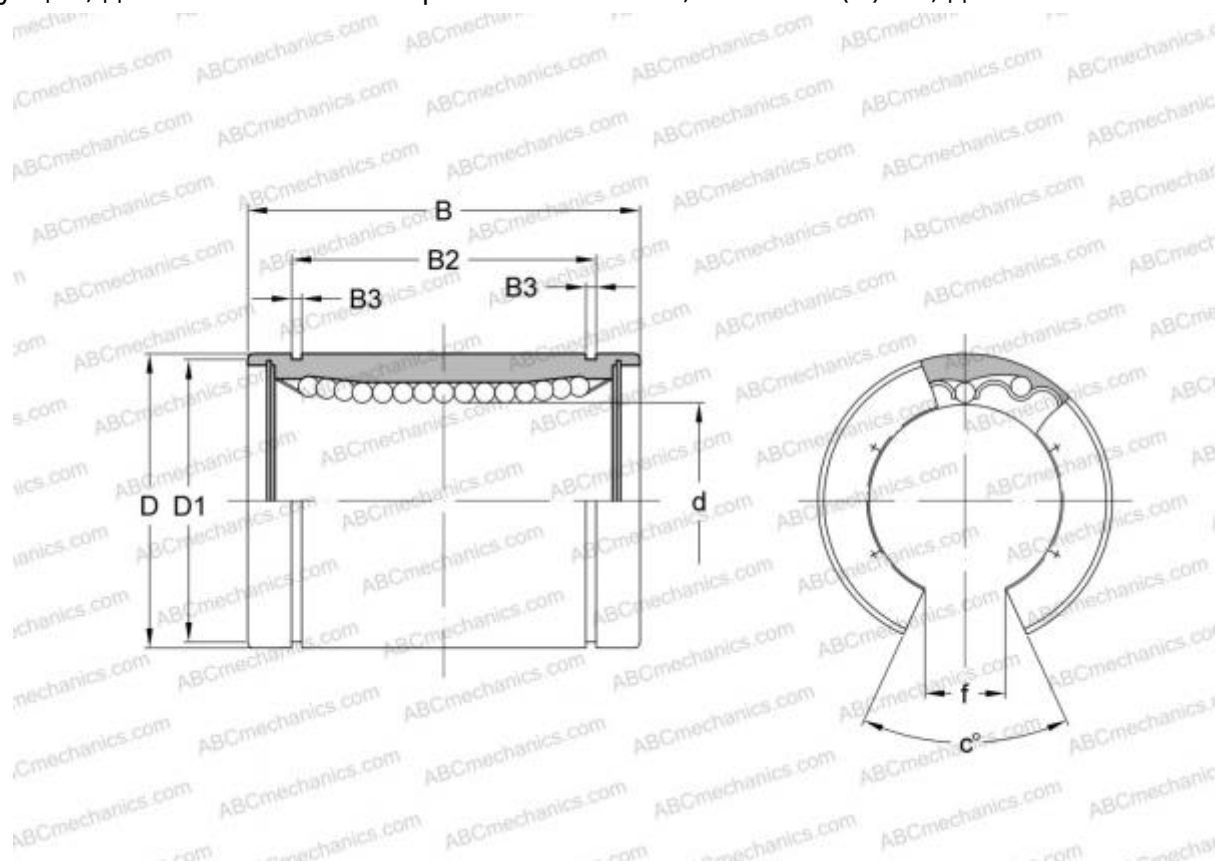


OUV 122026 SCHNEEBERGER

Шариковые втулки

ТИП: Цилиндрические линейные направляющие, Шариковые втулки, Стандартные, Открытая конструкция, для использования с рельсовым валом, Тип LMB..(N) OP, дюймовые



Технические характеристики

РАЗМЕРЫ, ММ

d	19,050
D	31,750
B	41,275
f	10,700
c	60,000

МАССА, КГ 0,081

ПРОИЗВОДИТЕЛЬ [SCHNEEBERGER](#)

АНАЛОГИ

ABC	LMB 122026 OP
IKO	LMB 122026 OP
THOMSON	OPN-122026