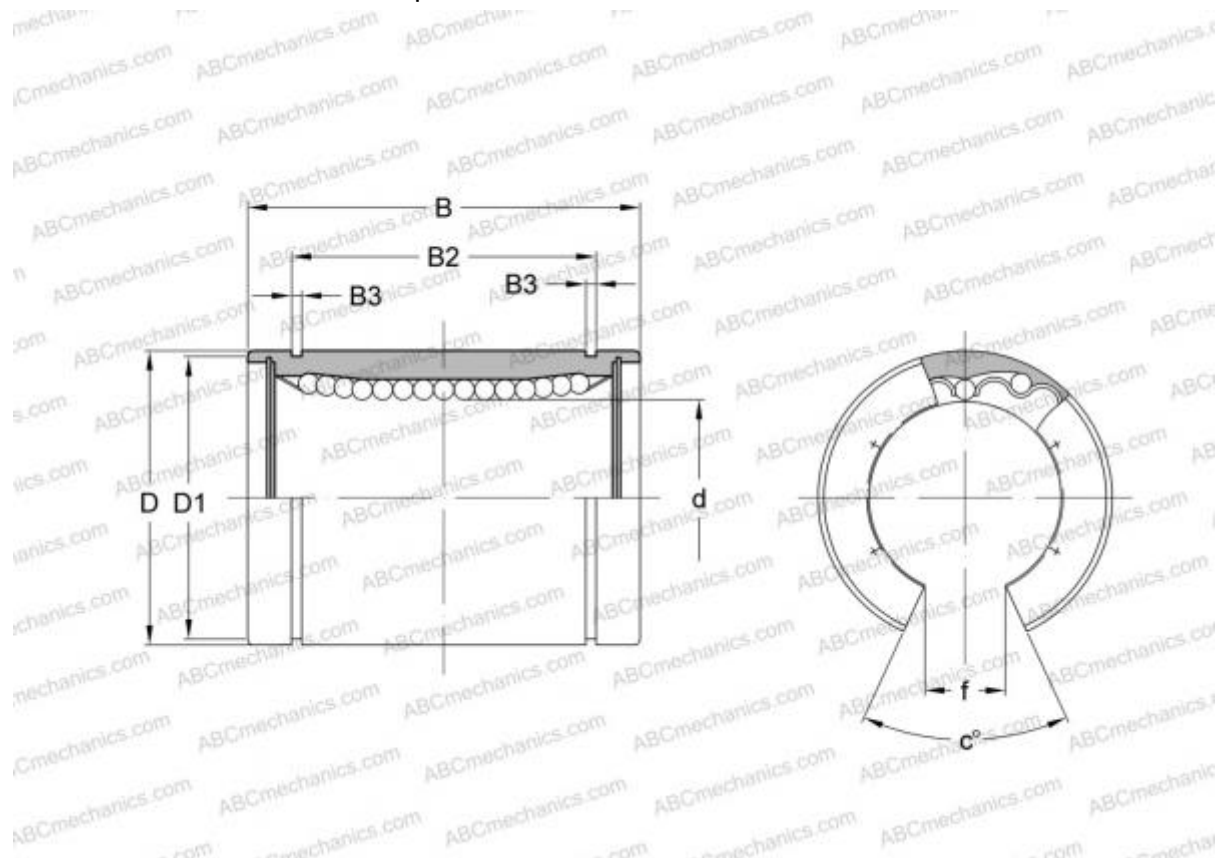


LMB 122026 N OP IKO

Шариковые втулки

ТИП: Цилиндрические линейные направляющие, Шариковые втулки, Стандартные, Открытая конструкция, для использования с рельсовым валом, Тип LMB..(N) OP, дюймовые



Технические характеристики

РАЗМЕРЫ, ММ

| | |
|---|--------|
| d | 19,050 |
| D | 31,750 |
| B | 41,275 |
| f | 10,700 |
| c | 60,000 |

МАССА, КГ 0,076

ПРОИЗВОДИТЕЛЬ [IKO](#)

АНАЛОГИ

| | |
|------|---------------------------------|
| ABC | LMB 122026 N OP |
| HEIM | OPN-750 |

РАСЧЕТНЫЕ ДАННЫЕ

| | |
|---|----------|
| Номинальная динамическая грузоподъёмность мин | 0,554 кН |
|---|----------|

РАСЧЕТНЫЕ ДАННЫЕ

| | |
|--|----------|
| Номинальная статическая грузоподъёмность мин | 1,000 кН |
|--|----------|