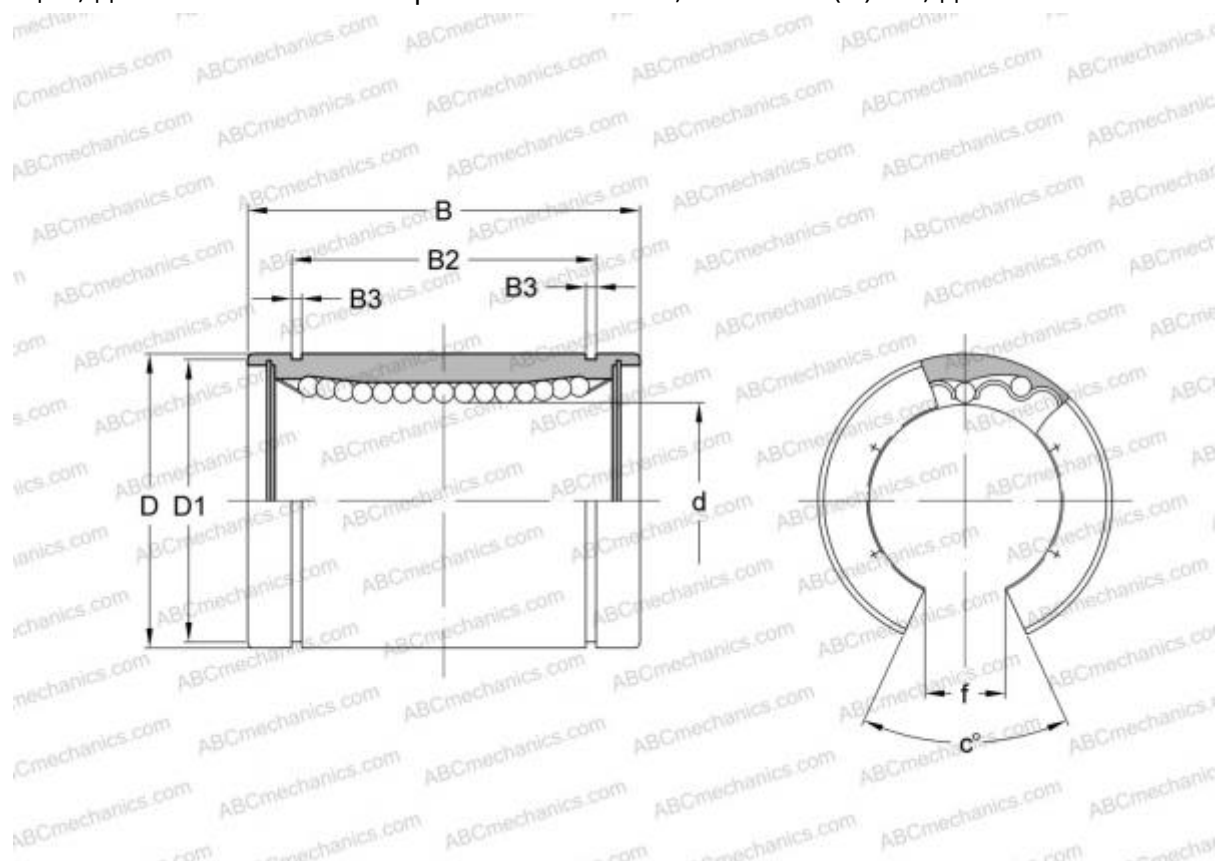


LMB 162536 N OP IKO

Шариковые втулки

ТИП: Цилиндрические линейные направляющие, Шариковые втулки, Стандартные, Открытая конструкция, для использования с рельсовым валом, Тип LMB..(N) OP, дюймовые



Технические характеристики

РАЗМЕРЫ, ММ

d	25,400
D	39,688
B	57,150
f	11,800
c	50,000

МАССА, КГ 0,170

ПРОИЗВОДИТЕЛЬ [IKO](#)

АНАЛОГИ

ABC	LMB 162536 N OP
HEIM	OPN-1000

РАСЧЕТНЫЕ ДАННЫЕ

Номинальная динамическая грузоподъёмность мин	0,923 кН
---	----------

РАСЧЕТНЫЕ ДАННЫЕ

Номинальная статическая грузоподъёмность мин	1,780 кН
--	----------