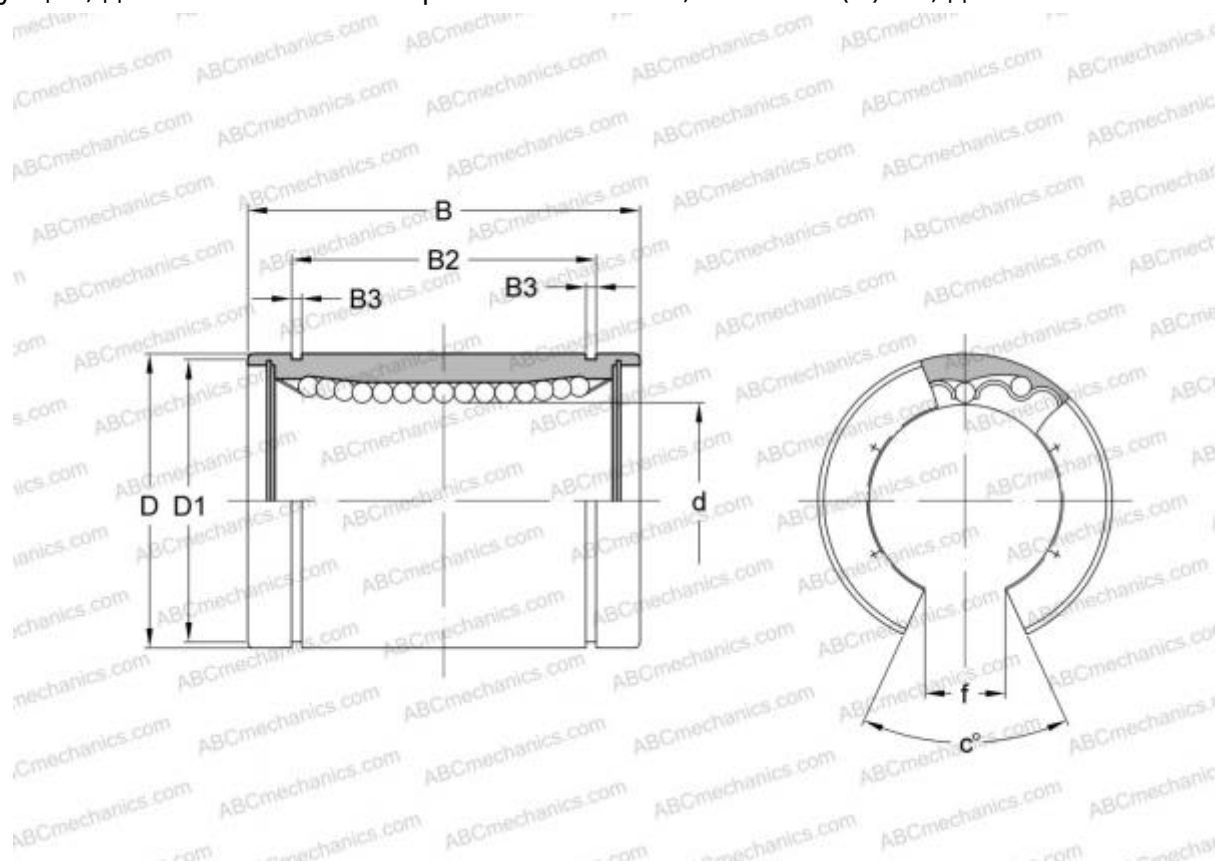


## OPN-1000 HEIM

Шариковые втулки

ТИП: Цилиндрические линейные направляющие, Шариковые втулки, Стандартные, Открытая конструкция, для использования с рельсовым валом, Тип LMB..(N) OP, дюймовые



### Технические характеристики

#### РАЗМЕРЫ, ММ

d	25,400
D	39,688
B	57,150
f	11,800
c	50,000

**МАССА, КГ** 0,170

**ПРОИЗВОДИТЕЛЬ** [HEIM](#)

#### АНАЛОГИ

ABC	<a href="#">LMB 162536 N OP</a>
IKO	<a href="#">LMB 162536 N OP</a>