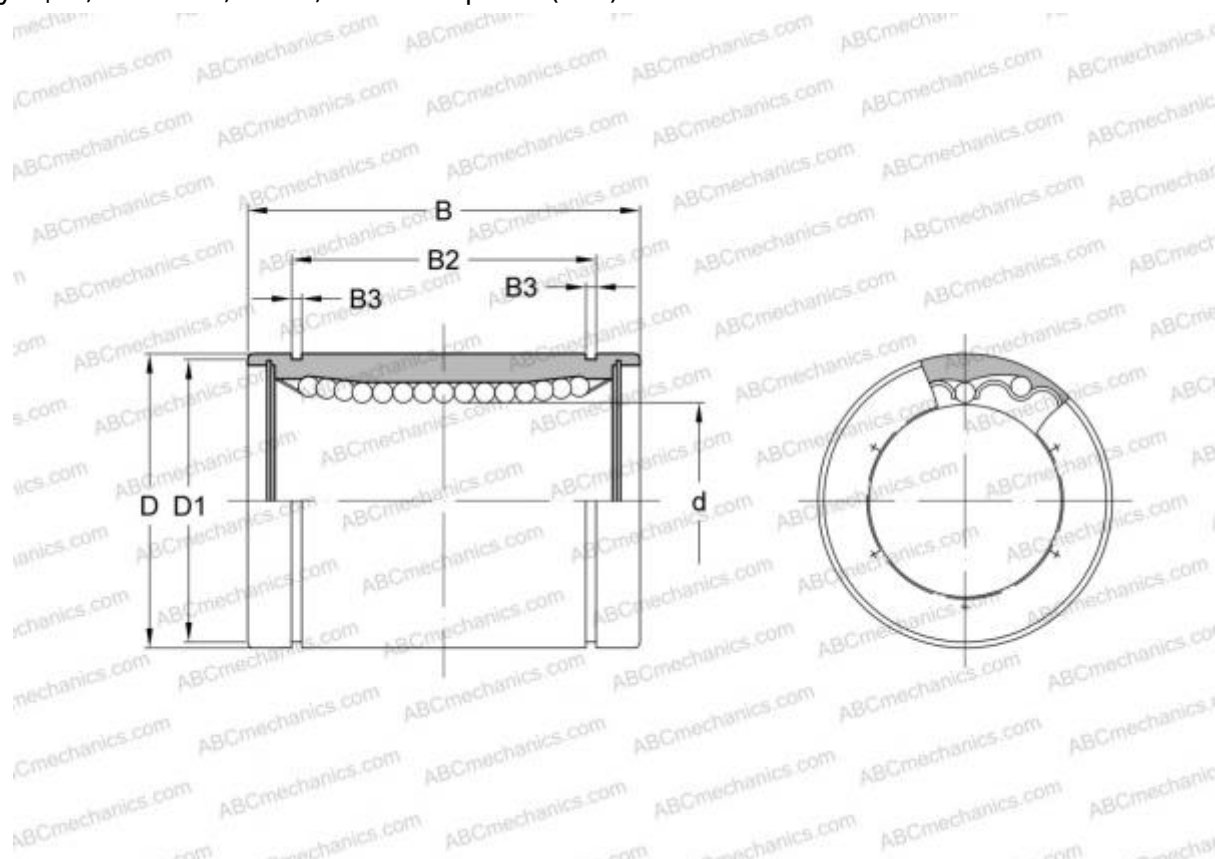


LMS 3 UU IKO

Шариковые втулки

ТИП: Цилиндрические линейные направляющие, Шариковые втулки, Стандартные, Закрытая конструкция, Тип LMS, LMSL, миниатюрные (IKO)



Технические характеристики

РАЗМЕРЫ, ММ

d	3,000
D	7,000
B	10,000

МАССА, КГ 0,002

ПРОИЗВОДИТЕЛЬ [IKO](#)

РАСЧЕТНЫЕ ДАННЫЕ

Номинальная динамическая грузоподъёмность мин	0,018 кН
Номинальная динамическая грузоподъёмность макс	0,021 кН