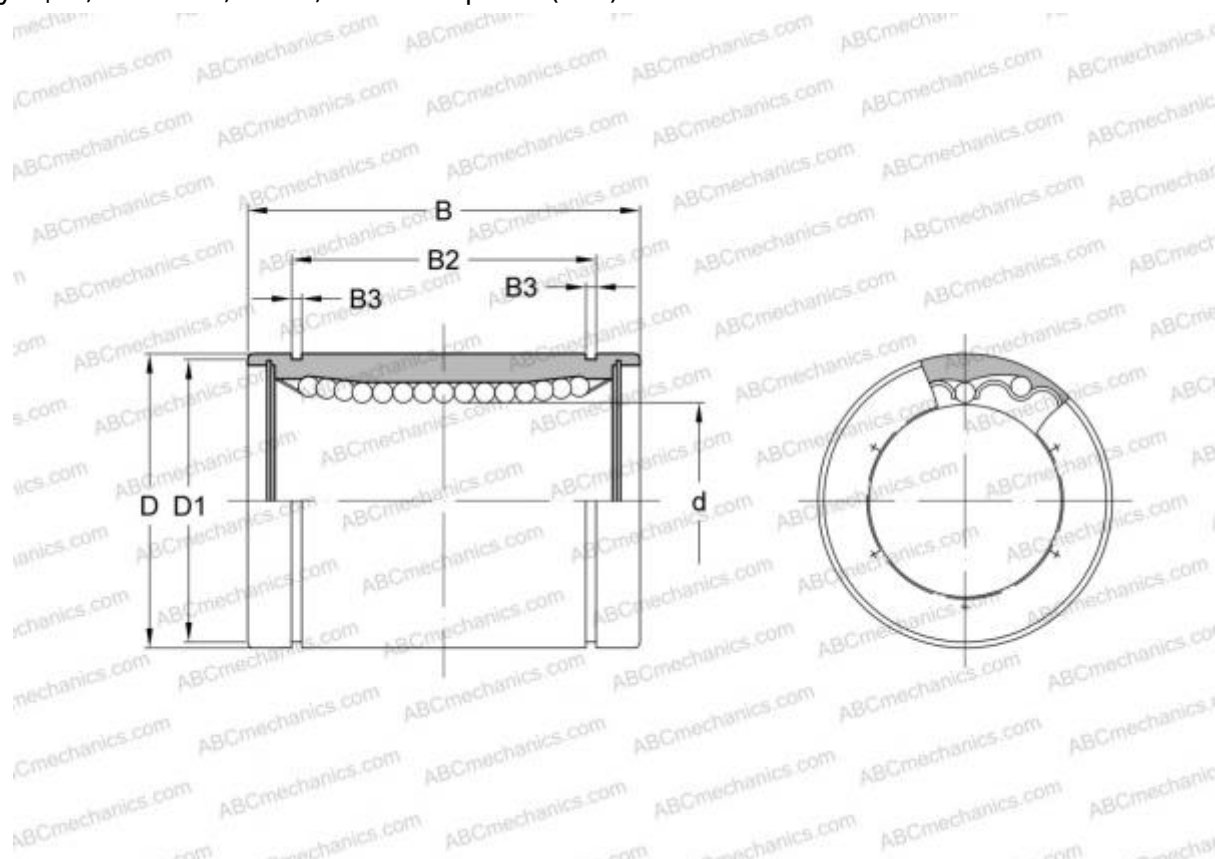


LMSL 3 FUU IKO

Шариковые втулки

ТИП: Цилиндрические линейные направляющие, Шариковые втулки, Стандартные, Закрытая конструкция, Тип LMS, LMSL, миниатюрные (IKO)



Технические характеристики

РАЗМЕРЫ, ММ

d	3,000
D	7,000
B	19,000

МАССА, КГ 0,003

ПРОИЗВОДИТЕЛЬ [IKO](#)

РАСЧЕТНЫЕ ДАННЫЕ

Номинальная динамическая грузоподъемность мин	0,030 кН
Номинальная динамическая грузоподъемность макс	0,034 кН