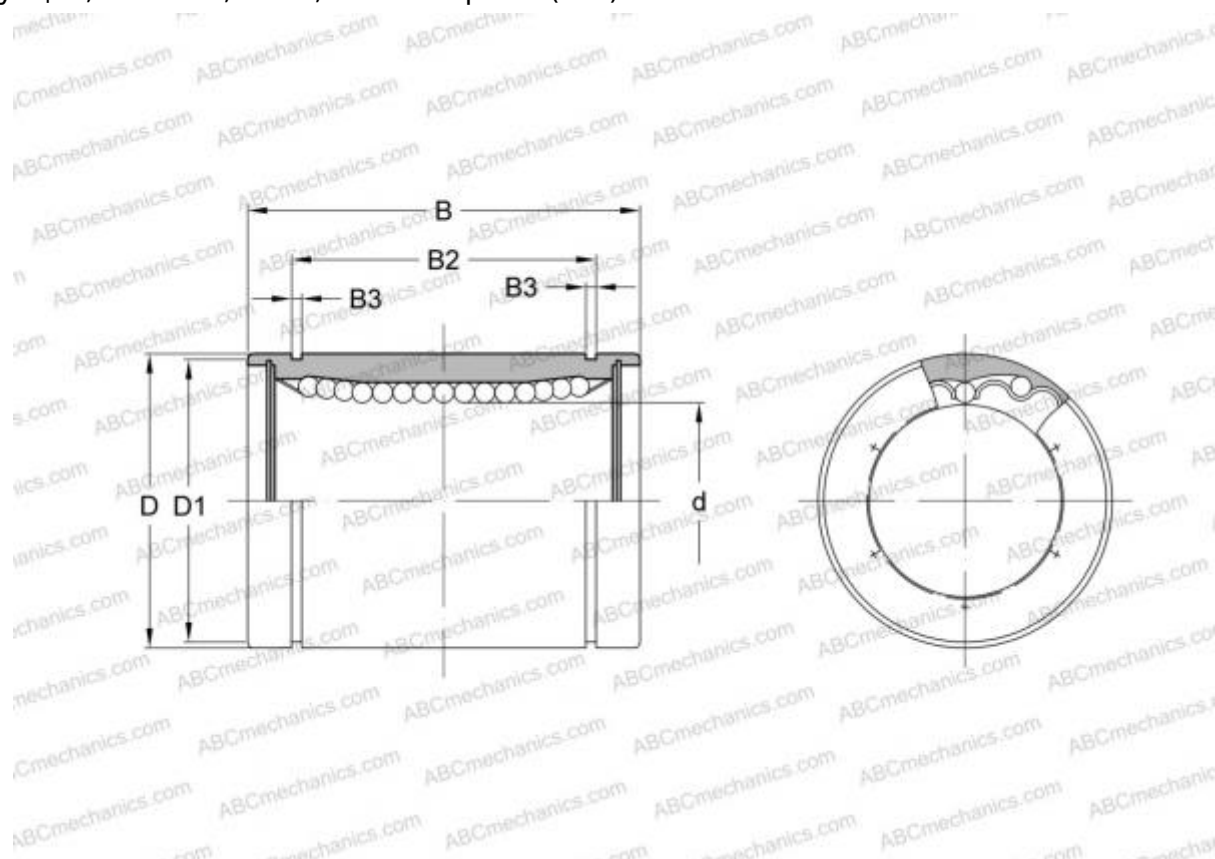


LMS 4 IKO

Шариковые втулки

ТИП: Цилиндрические линейные направляющие, Шариковые втулки, Стандартные, Закрытая конструкция, Тип LMS, LMSL, миниатюрные (IKO)



Технические характеристики

РАЗМЕРЫ, ММ

d	4,000
D	8,000
B	12,000

МАССА, КГ 0,003

ПРОИЗВОДИТЕЛЬ [IKO](#)

РАСЧЕТНЫЕ ДАННЫЕ

Номинальная динамическая грузоподъёмность мин	0,024 кН
Номинальная динамическая грузоподъёмность макс	0,027 кН