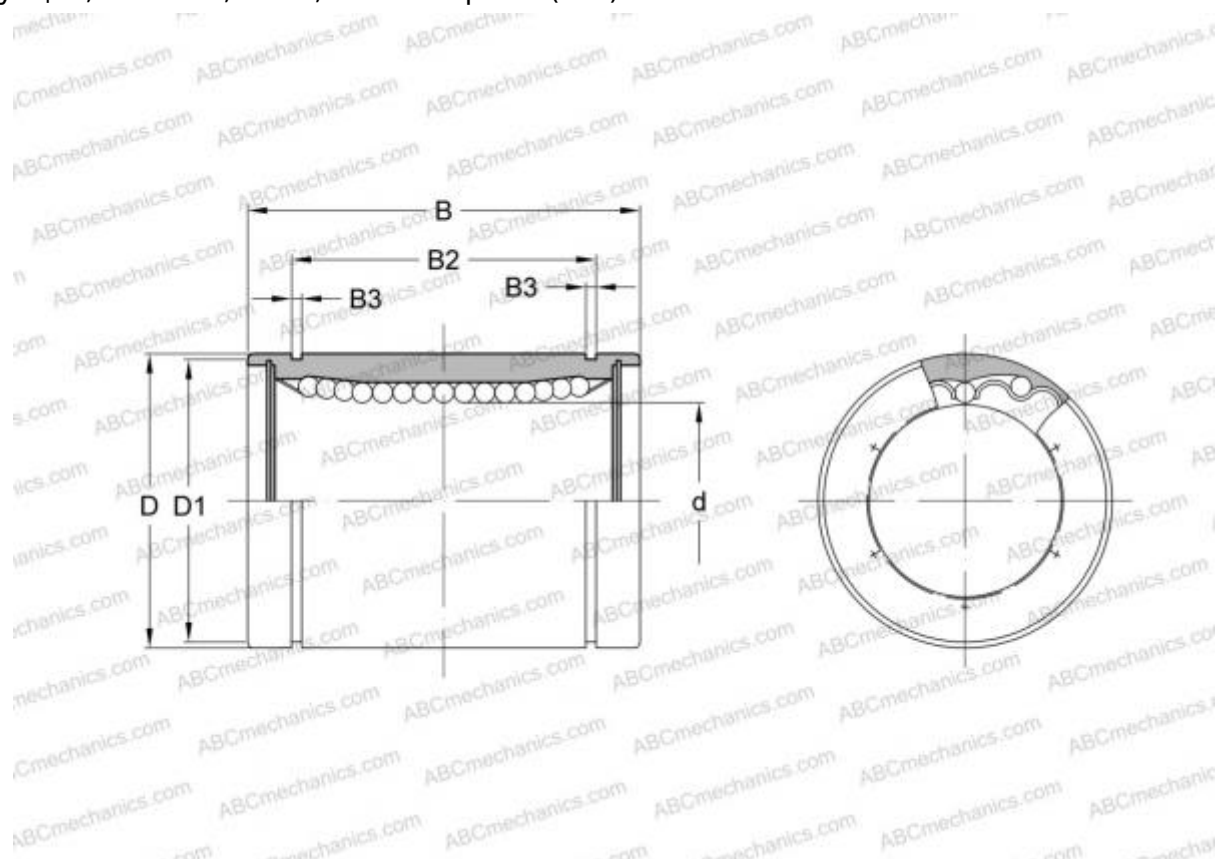


## LMS 4 F IKO

Шариковые втулки

ТИП: Цилиндрические линейные направляющие, Шариковые втулки, Стандартные, Закрытая конструкция, Тип LMS, LMSL, миниатюрные (IKO)



### Технические характеристики

#### РАЗМЕРЫ, ММ

d	4,000
D	8,000
B	12,000

**МАССА, КГ** 0,003

**ПРОИЗВОДИТЕЛЬ** [IKO](#)

#### РАСЧЕТНЫЕ ДАННЫЕ

Номинальная динамическая грузоподъёмность мин	0,024 кН
Номинальная динамическая грузоподъёмность макс	0,027 кН