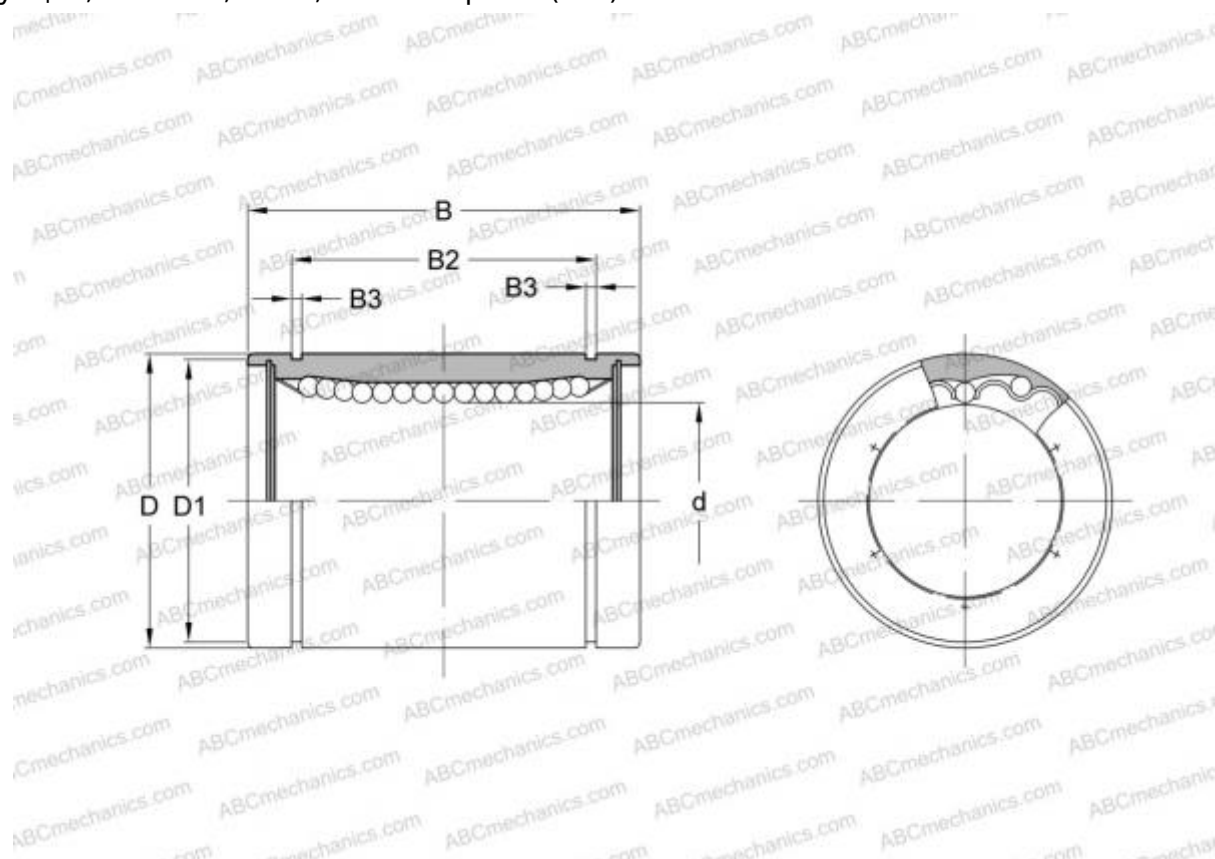


LMS 4 FUU IKO

Шариковые втулки

ТИП: Цилиндрические линейные направляющие, Шариковые втулки, Стандартные, Закрытая конструкция, Тип LMS, LMSL, миниатюрные (IKO)



Технические характеристики

РАЗМЕРЫ, ММ

| | |
|---|--------|
| d | 4,000 |
| D | 8,000 |
| B | 12,000 |

МАССА, КГ 0,003

ПРОИЗВОДИТЕЛЬ [IKO](#)

РАСЧЕТНЫЕ ДАННЫЕ

| | |
|--|----------|
| Номинальная динамическая грузоподъёмность мин | 0,024 кН |
| Номинальная динамическая грузоподъёмность макс | 0,027 кН |